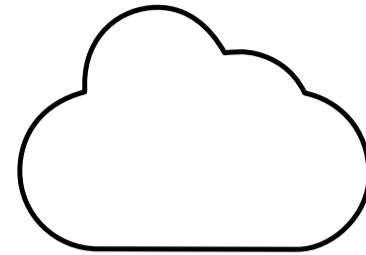


AB3G



<http://farfisa.com/qr/mycom-cloud/>



Modulo posto esterno 3G ALBA per applicazioni citofoniche

INTRODUZIONE

AB3G è un dispositivo basato su tecnologia 3G progettato per realizzare sistemi di comunicazione semplici ed affidabili. I dispositivi possono essere utilizzati in molteplici applicazioni come un sistema citofonico senza fili o un sistema di controllo accessi.

I moduli AB3G supportano 2 ingressi per comandi analogici, 2 uscite a relé, SMS di controllo ed allerta, gestione carte prepagate, ecc ...

CARATTERISTICHE ED APPLICAZIONI

Caratteristiche

- Integra modulo 3G Cinterion (EHS6-A)
- Supporta chiamate anche con tasti o tastiera aggiuntiva
- 2 ingressi analogici utilizzabili anche come funzione allarme
- 2 relé in uscita
- Fino a 200 numeri di telefono per la funzione CLIP
- Programmabile da porta USB con il programma "myCom manager", tramite SMS o attraverso il Cloud Farfisa
- Configurazione di sistema scaricabile con il programma "myCom manager", SMS o attraverso il Cloud Farfisa

Applicazioni

- Impianti citofonici senza fili
- Apriporta o apricancello remotizzato (funzione CLIP)
- Semplici funzioni di allarme

Indice	Pagina
1 Avvertenze di sicurezza	2
2 Installazione	3
3 Avvio	11
4 Funzionamento	12
5 Programmazione	13
6 Parametri	14
7 Verifica parametri memorizzati	34
8 Modifica dei parametri tramite SMS	37
9 Programmazioni di fabbrica	38

ALBA 3G door station module for intercom applications

INTRODUCTION

AB3G is an intercom communication system based on 3G technology that is designed to ensure a reliable and simple intercom application. It is designed for wireless intercom system or access control system.

In addition AB3G module supports 2 inputs for analog commands, 2 outputs with relays, alarm detection, SMS messages, credit detection, etc...

FEATURES AND APPLICATIONS

Features

- Built-in Cinterion 3G module (EHS6-A)
- Supports keypad or additional button modules
- 2 alarm inputs
- 2 outputs relays (C, NC, NO and C, NO available)
- Up to 200 telephone numbers for CLIP function
- Programmable from USB port using "myCom Manager" program, by SMS or via the FARFISA Cloud
- System configuration can be downloaded using "myCom Manager" program, by SMS or accessing the Farfisa Cloud

Applications

- Wire free intercom solution
- Remote gate opener (CLIP function)
- Simple alarm functions

Index	Page
1 Safety notices	2
2 Installation	3
3 Get started	11
4 Operation	12
5 Programming	13
6 Parameters	14
7 Checking stored parameters	34
8 Changing parameters using SMS commands	37
9 Factory settings	38

1 AVVERTENZE DI SICUREZZA

Leggere attentamente le avvertenze contenute nel presente manuale perché forniscono importanti informazioni riguardanti la sicurezza di installazione, uso e manutenzione.

Conservarlo in modo appropriato per future consultazioni.

● **Accensione del dispositivo**

Non accendere l'apparecchio quando l'uso del telefono cellulare è vietato o quando il dispositivo può causare interferenze o situazioni di pericolo.

● **Interferenze**

Tutti i telefoni cellulari e i moduli GSM possono essere sensibili alle interferenze che possono influire sulle loro prestazioni.

● **Spegnere negli ospedali**

Rispettare tutte le restrizioni. Spegnere il dispositivo in prossimità di apparecchiature mediche.

● **Spegnere in aereo**

Rispettare tutte le restrizioni. I telefoni cellulari possono causare interferenze in aereo.

● **Spegnere durante il rifornimento di carburante**

Non utilizzare il dispositivo nelle vicinanze delle pompe di benzina. Non utilizzare in prossimità di combustibili o prodotti chimici pericolosi.

● **Spegnere in presenza di rischio di esplosione**

Rispettare tutte le restrizioni. Non utilizzare l'apparecchio in luoghi dove sono utilizzati materiali esplosivi.

● **Uso del dispositivo**

Questo apparecchio deve essere destinato solo all'uso per il quale è stato concepito. Il costruttore non può essere considerato responsabile per eventuali danni derivati da usi impropri, erronei ed irragionevoli.

Non toccare inutilmente l'antenna.

- Non lasciare alla portata dei bambini le parti dell'imballaggio (sacchetti di plastica, polistirolo espanso, ecc.).

- Non aprire l'apparecchio quando è acceso.

- L'esecuzione dell'impianto deve essere effettuato da personale specializzato ed in conformità con le leggi vigenti.

- In caso di guasto, funzionamento irregolare o modifica all'impianto avvalersi di personale specializzato.

- L'apparecchio è conforme alle direttive CEE (marchio europeo CE). Iduciist, que idest, optam, quid magnam, comnima

1 SAFETY NOTICES

Read the instructions contained in this manual carefully because they provide important information about safe installation, use and maintenance. Keep this manual appropriately for future reference.

● **Switch ON safely**

Do not switch the unit on when use of wireless phone is prohibited or when it may cause interference or danger.

● **Interference**

All wireless phones and units may be susceptible to interference, which could affect performance.

● **Switch OFF in hospitals**

Follow any restrictions. Switch the unit off near medical equipment.

● **Switch OFF in aircraft**

Follow any restrictions. Wireless devices can cause interference in aircraft.

● **Switch OFF when refueling**

Do not use the unit at a refueling point. Do not use near fuel or chemicals.

● **Switch OFF near blasting**

Follow any restrictions. Do not use the unit where blasting is in progress.

● **Use of the device**

This device must be exclusively operated for its intended use. The manufacturer cannot be held responsible for possible damage caused by improper, erroneous and unreasonable use.

Do not touch the antenna unnecessarily.

- *Keep packing parts away from children (i.e. plastic bags, expanded polystyrene, etc.).*

- *Do not open the device when it is ON.*

- *The installation must be made by professionals in compliance with the regulations in force.*

- *Always refer to specialized personnel for repairing and maintenance.*

- *The device complies with the EEC directives (CE European mark).*

2 INSTALLAZIONE

2.1 MONTAGGIO DELLA PULSANTIERA

Per montare la pulsantiera seguire le istruzioni seguenti:

- quando richiesto assemblare più scatole ad incasso come riportato in figura 1a
- murare la scatola o le scatole ad incasso come riportato in figura 1b.
- Inserire in sequenza i moduli nel telaio (il modulo AB3G deve essere il primo in alto) prestando attenzione a posizionare correttamente il microfono del modulo AB3G nell'alloggiamento presente nella parte bassa del telaio (figura 2a).
- Collegare in cascata i moduli supplementari utilizzando il cablaggio fornito (figura 2b).
- Se necessario, tra una scatola e la successiva, posizionare il cavo lungo Art. EC733 (figura 3).
- Verificare che l'impianto non sia alimentato disattivando eventualmente l'interruttore generale del sistema.
- Rimuovere la morsettiera dal modulo AB3G e collegarla ai cavi dell'impianto (figura 4).
- Con il telaio assemblato avvicinarsi alla scatola da incasso e, se presente, collegare all'ultimo modulo il cavo lungo della scatola da incasso successiva (figura 5a).
- Collegare la morsettiera estraibile al modulo AB3G (figura 5b). Se si sta assemblando la seconda o la terza scatola ad incasso collegare al primo modulo il cavo lungo, proveniente dalla scatola precedente (figura 5c).
- Fissare il telaio alla scatola (vedi figura 6).
- Verificare che i collegamenti siano corretti, poi alimentare l'impianto attivando l'interruttore generale del sistema.
- Programmare il modulo AB3G.
- Completare l'installazione delle parti meccaniche (tasti, coprisede, cornice ecc., figura 7a e 7b).

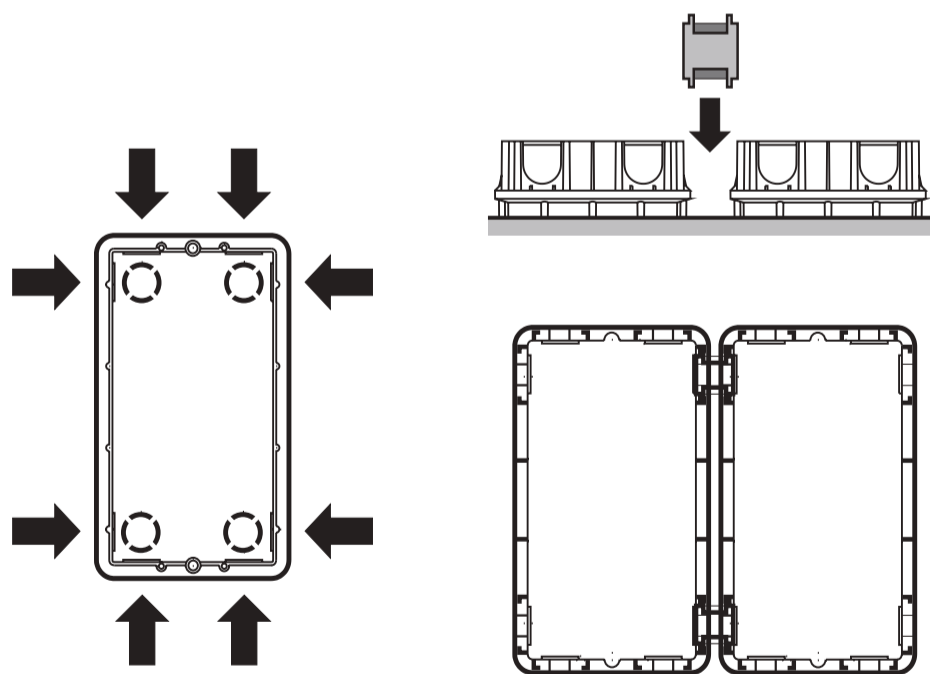


Fig.1a

2 INSTALLATION

2.1 PUSH-BUTTON PANEL ASSEMBLING

To mount the push-button panel, follow the instructions below:

- when necessary assemble more recessed boxes as shown in figure 1a
- fix the recess box into the wall as shown in figure 1b.
- Insert the modules into the frame in sequence (the AB3G module must be on top), paying attention to correctly position the microphone of the AB3G module in the slot located at the bottom of the frame (figure 2a).
- Connect the additional modules one after the other using the supplied flat cable (figure 2b).
- If necessary, between one box and the next, place the flat cable Art. EC733 along (Figure 3).
- Verify that the system is not powered by turning OFF the system's main power switch if necessary.
- Remove the terminal block from AB3G module and wire it to the installation (figure 4).
- When the frame is assembled go to the wall box and, if present, connect the long flat cable of the next wall box to the last module (figure 5a).
- Connect the terminal board to the AB3G module (Figure 5b). If you are assembling the second or third wall box, connect the long cable from the previous box to the first module (figure 5c).
- Screw the frame to the wall box (see figure 6).
- Verify carefully that the wiring is correct then Power the system ON by activating the system's main switch.
- Program the AB3G unit.
- Complete the installation of the mechanical parts (buttons, blank buttons, hood cover, etc., figure 7a and 7b).

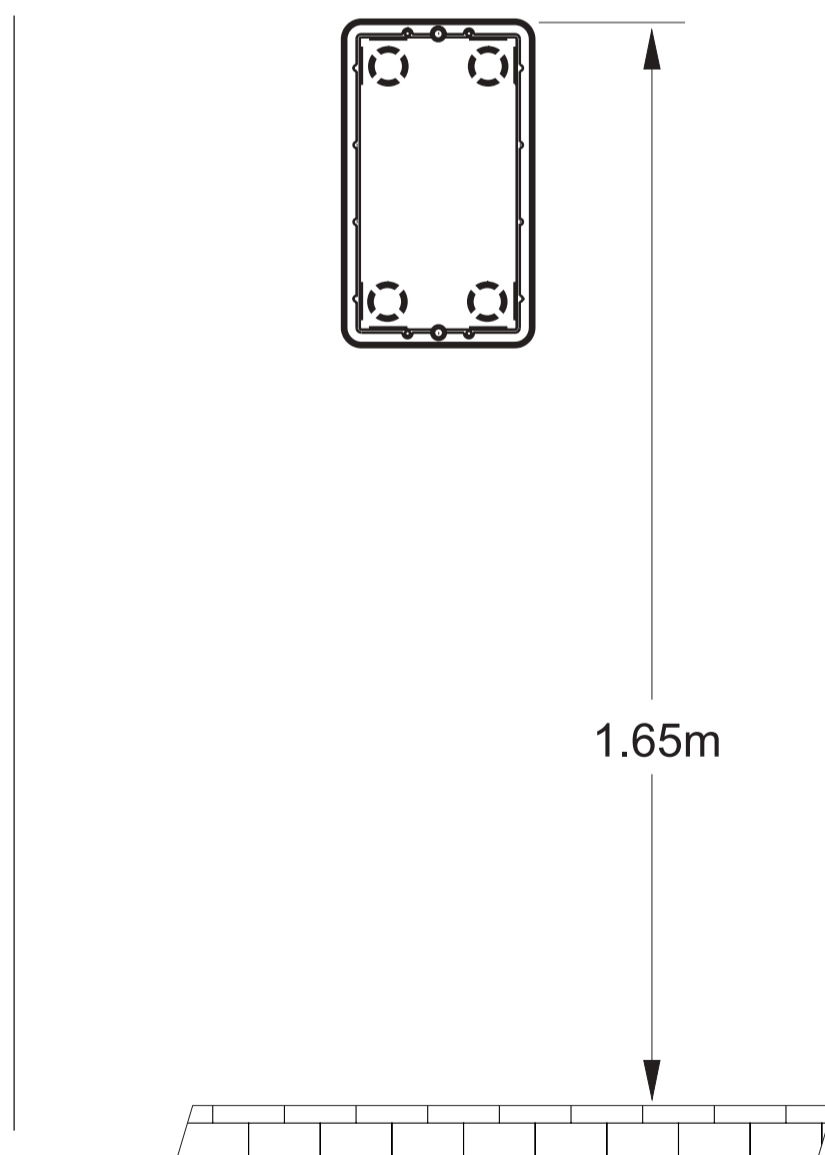


Fig.1b

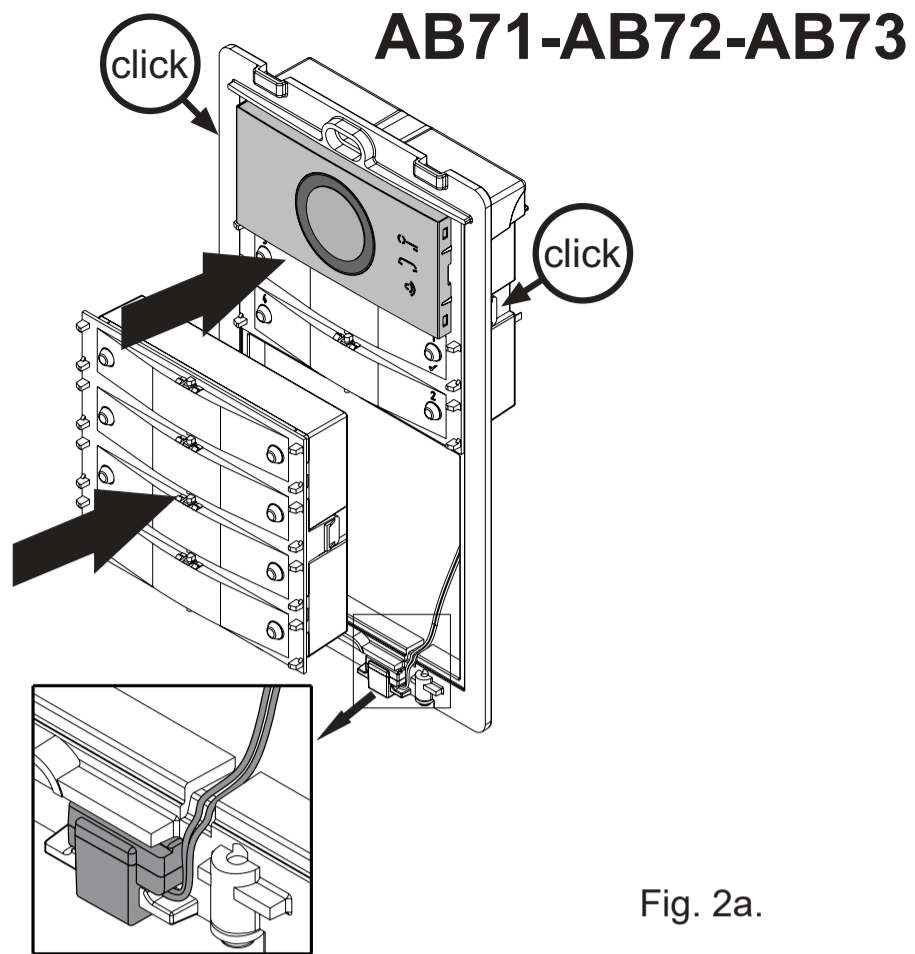


Fig. 2a.

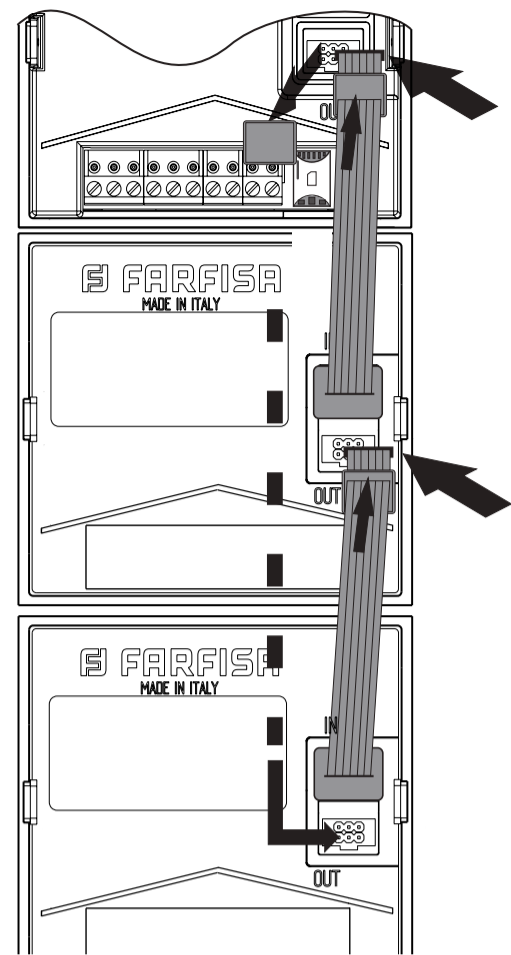


Fig.2b

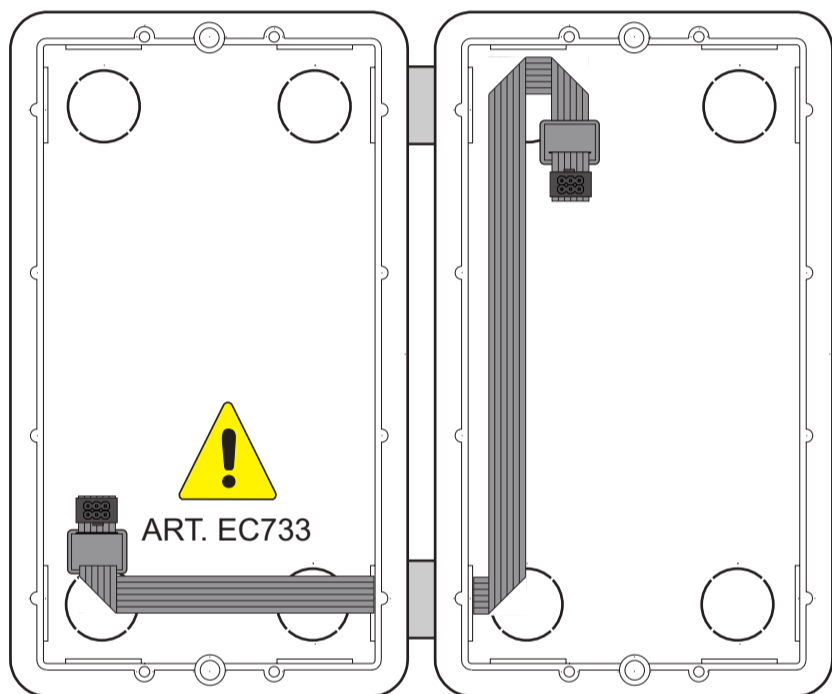


Fig. 3

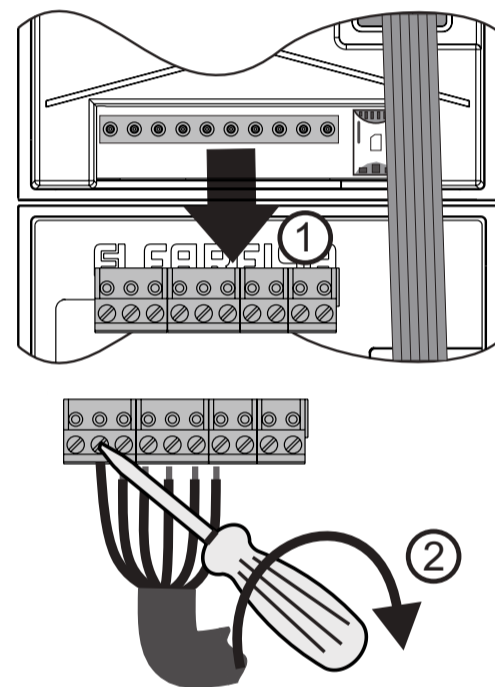


Fig.4

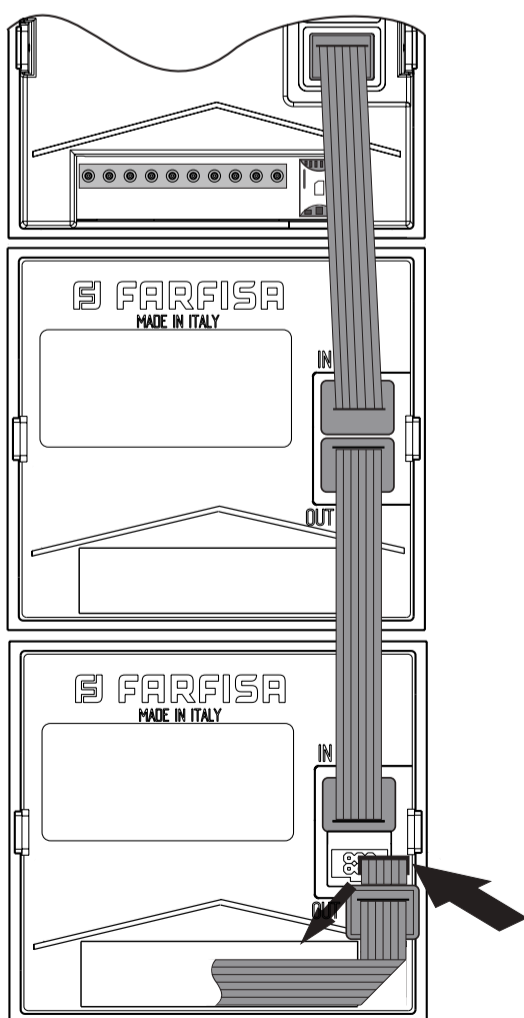


Fig. 5a

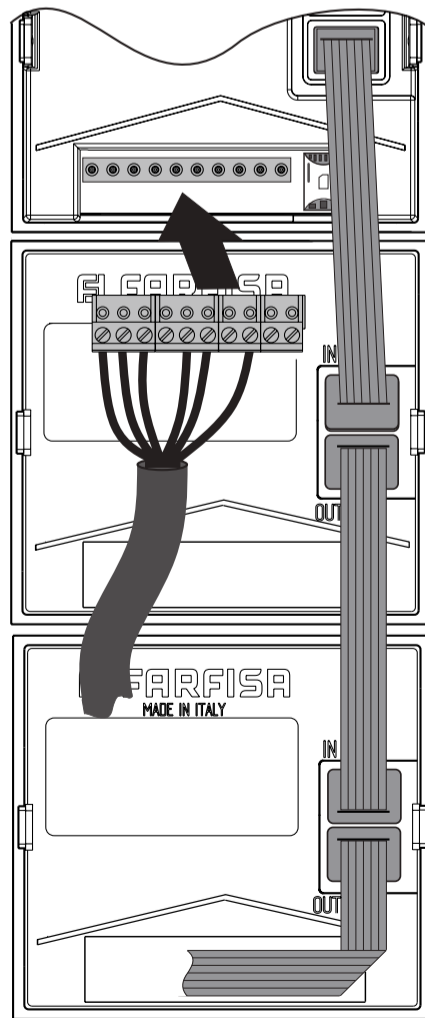


Fig. 5b

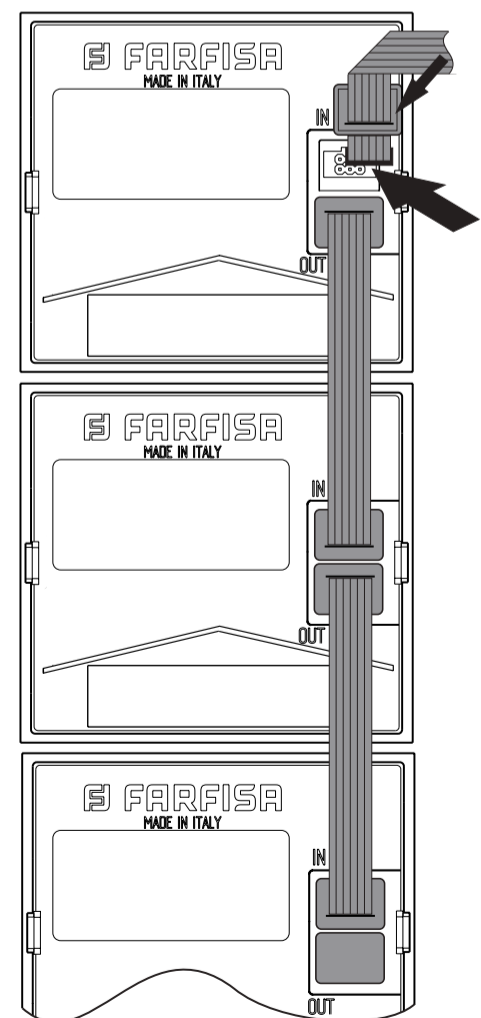


Fig. 5c

AB71-AB72-AB73

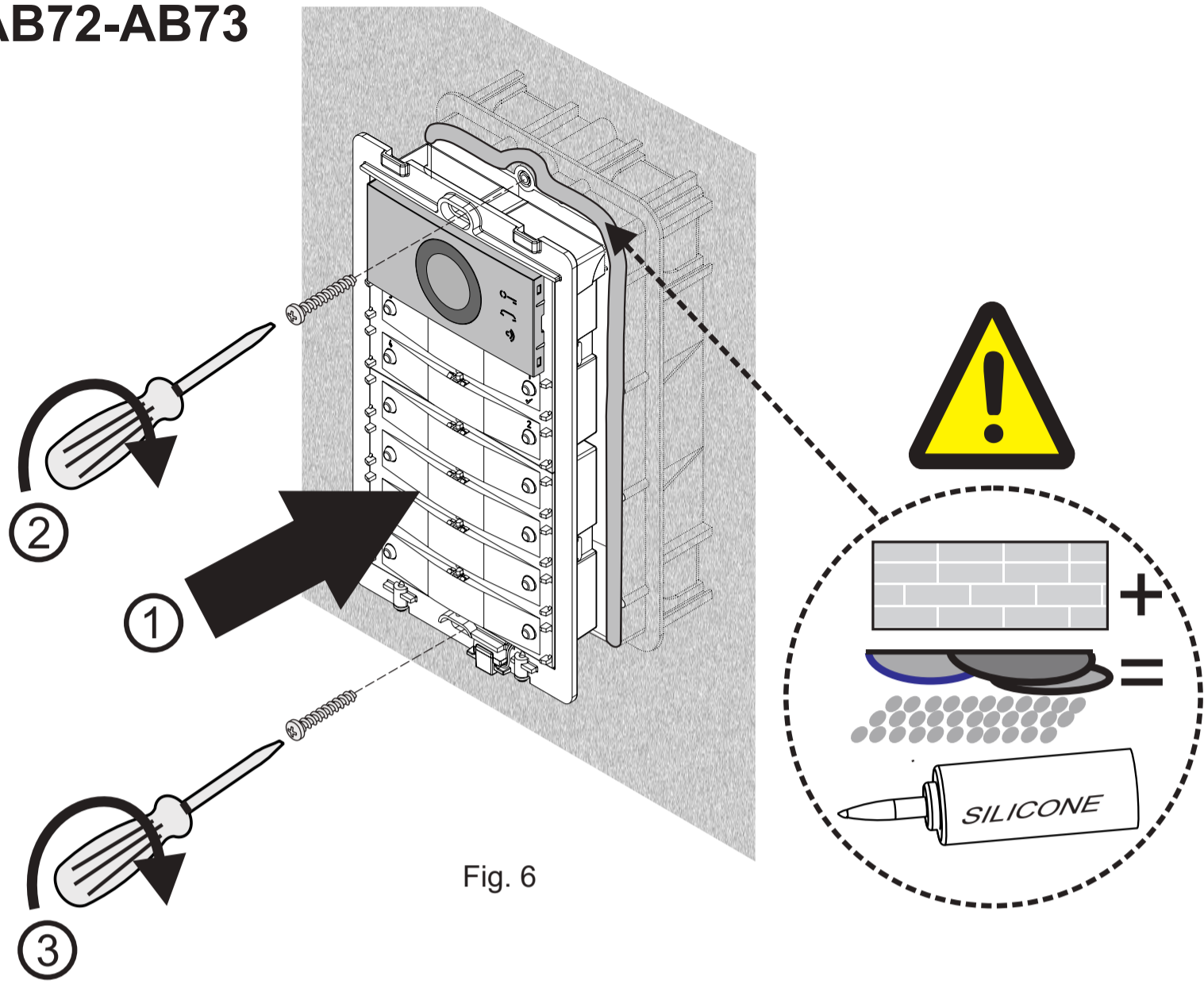


Fig. 6

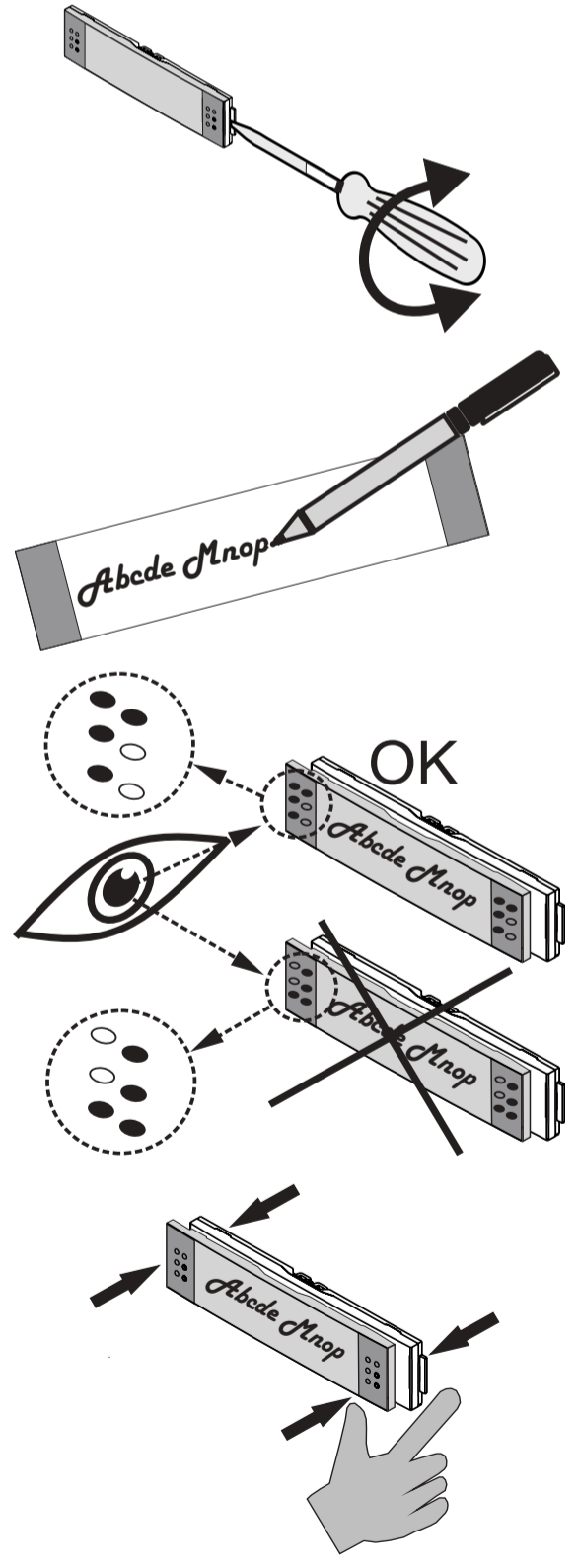


Fig. 7a

AB61-AB62-AB63

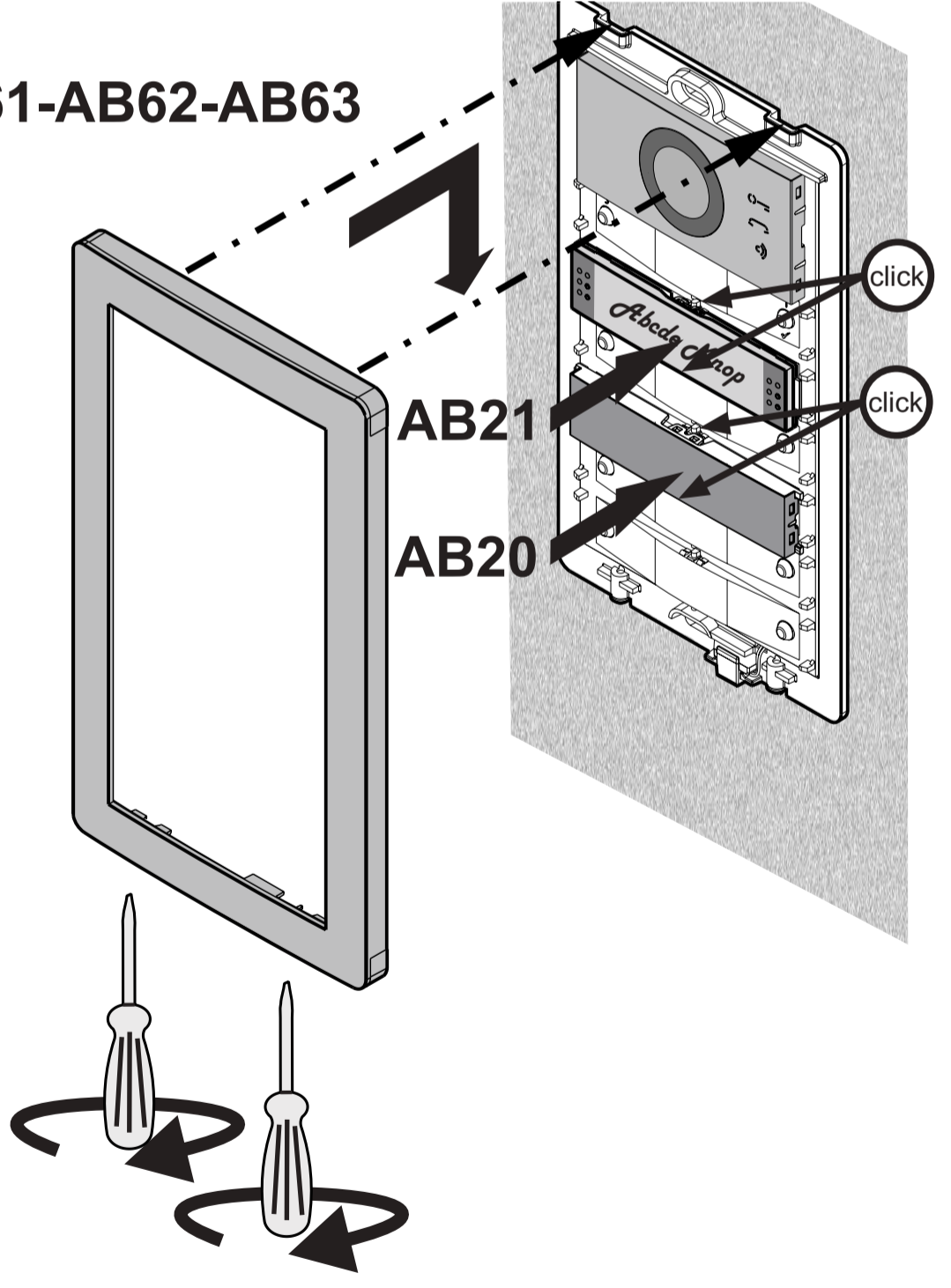


Fig. 7b

2.2 SMONTAGGIO DEI MODULI

Per smontare i moduli seguire le istruzioni seguenti:

- togliere alimentazione all'impianto citofonico agendo sull'interruttore generale del sistema.
- Smontare la placca decorativa (figura 8).
- Rimuovere il telaio dalla scatola da incasso (figura 9).
- Rimuovere la morsettiara dal modulo AB3G (figura 10a) o, se si tratta della seconda o terza scatola da incasso, rimuovere il cavo lungo dal primo modulo (figura 10b). Rimuovere dall'ultimo modulo l'eventuale cavo lungo che collega il modulo con la scatola da incasso successiva (figura 10c).
- Scollegare i cavi che collegano i moduli tra di loro (figura 11).
- Smontare i moduli (figura 12a, 12b e 12c).

2.2 REMOVING MODULES

To disassemble the modules follow the instructions below:

- switch OFF the power from the intercom system by turning OFF the system's main switch.
- Remove the hood cover (figure 8).
- Unscrew the frame from the box (figure 9).
- Remove the terminal block from the AB3G module (figure 10a) or, if it is the second or third wall box, remove the long flat cable from the first module (figure 10b). Remove any long flat cable from the last module that connects the module to the next wall box (figure 10c).
- Disconnect the flat cables connecting the modules to each other (figure 11).
- Remove the modules (figure 12a, 12b, and 12c).

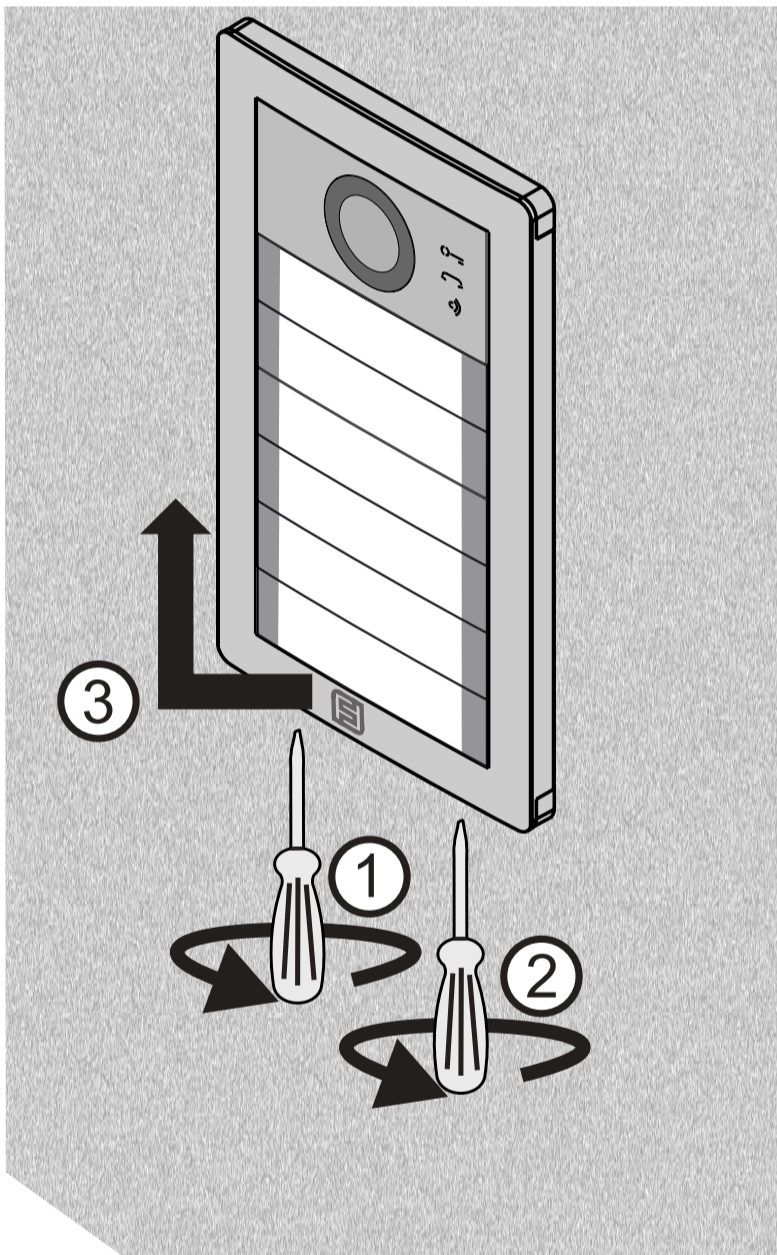


Fig. 8

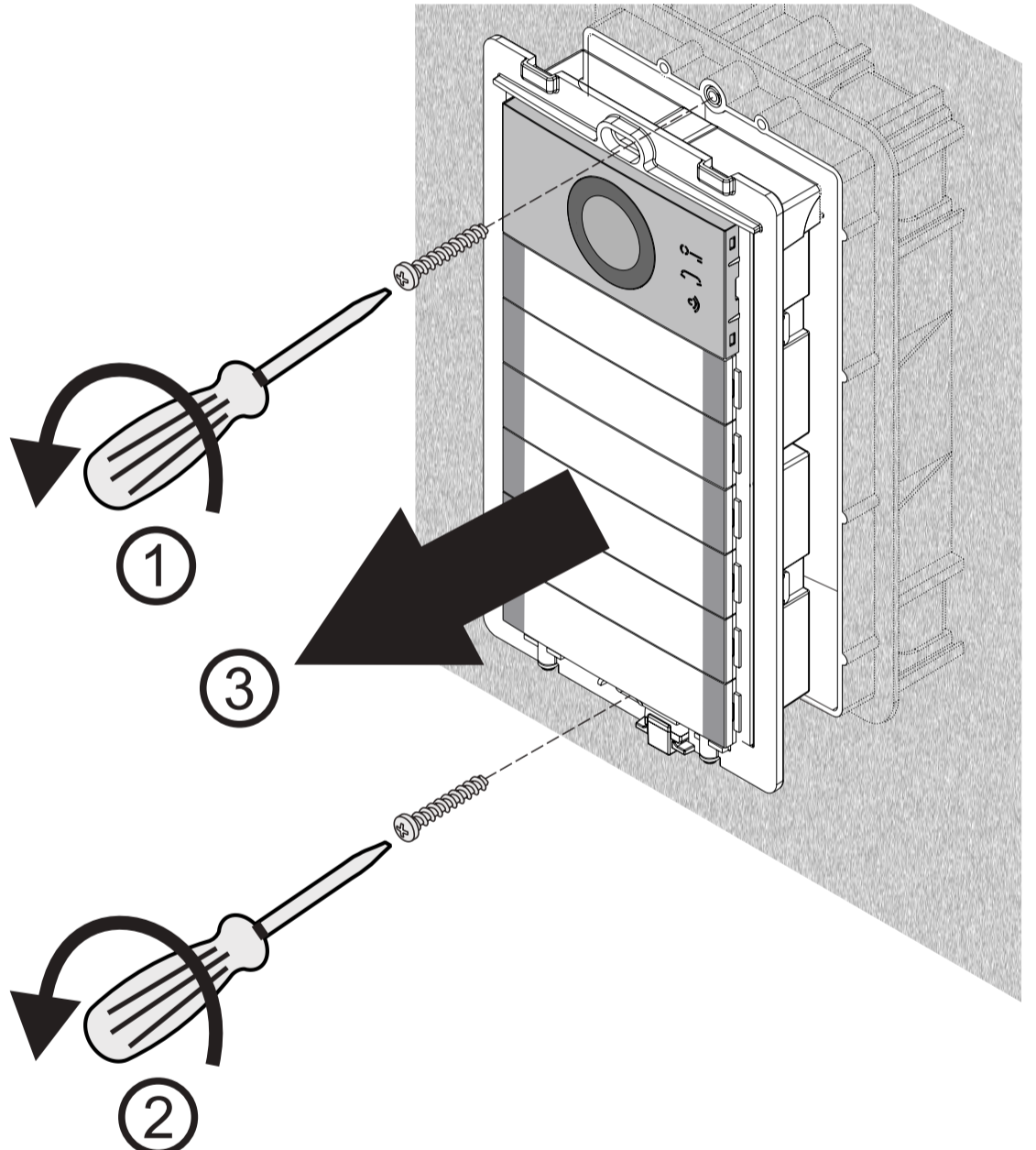


Fig. 9

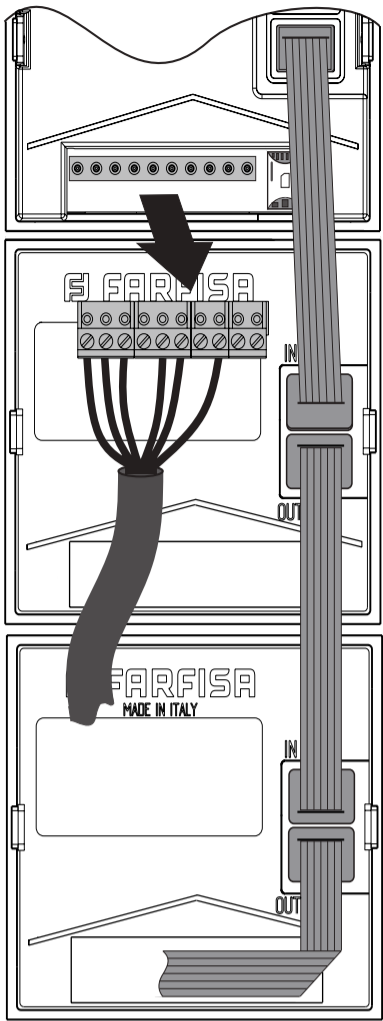


Fig. 10a

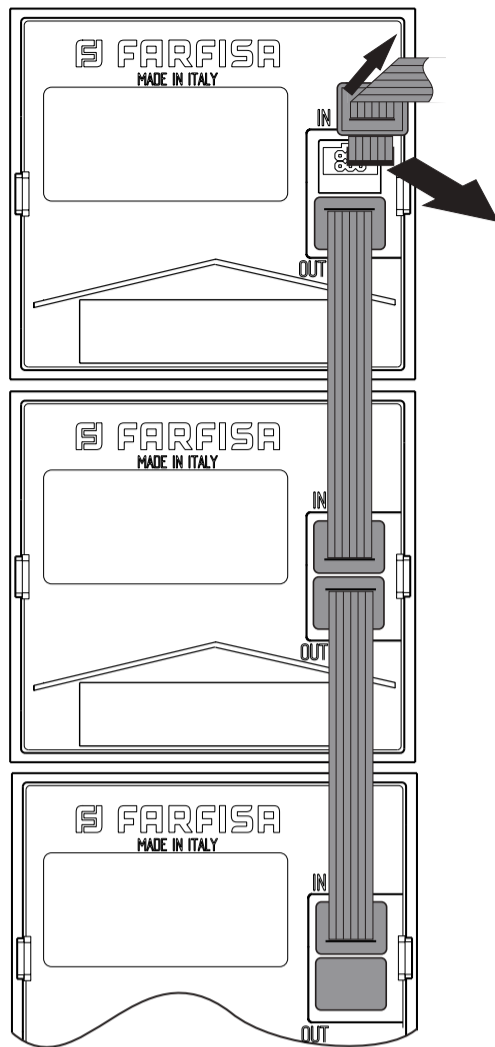


Fig. 10b

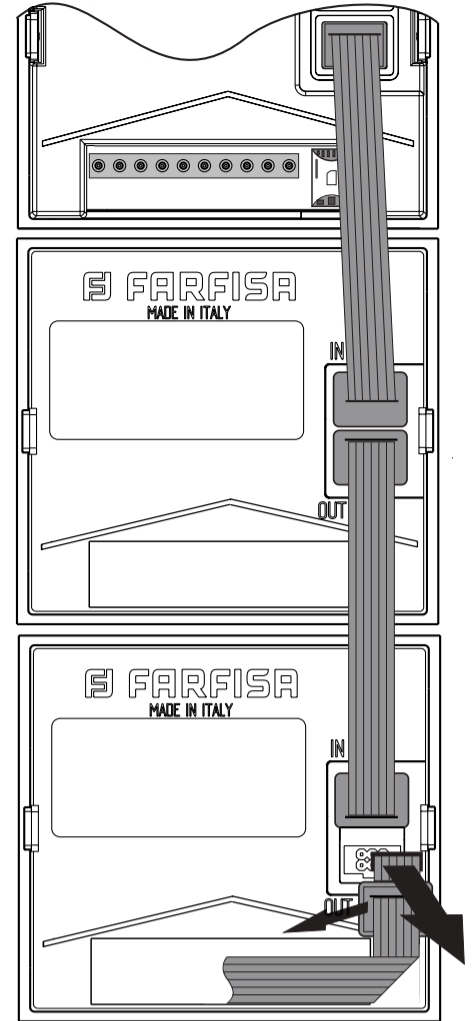


Fig. 10c

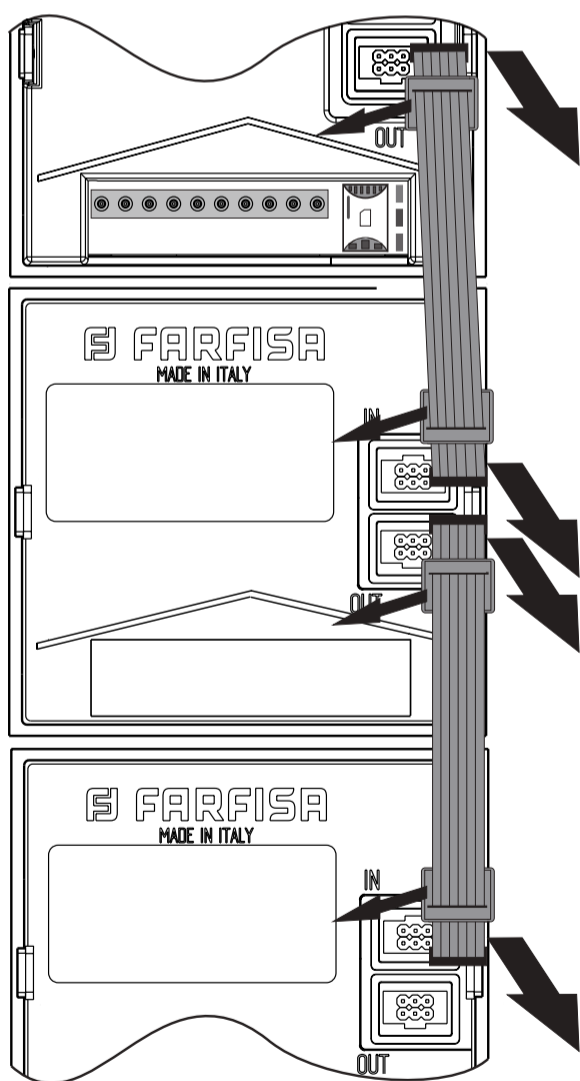


Fig. 11

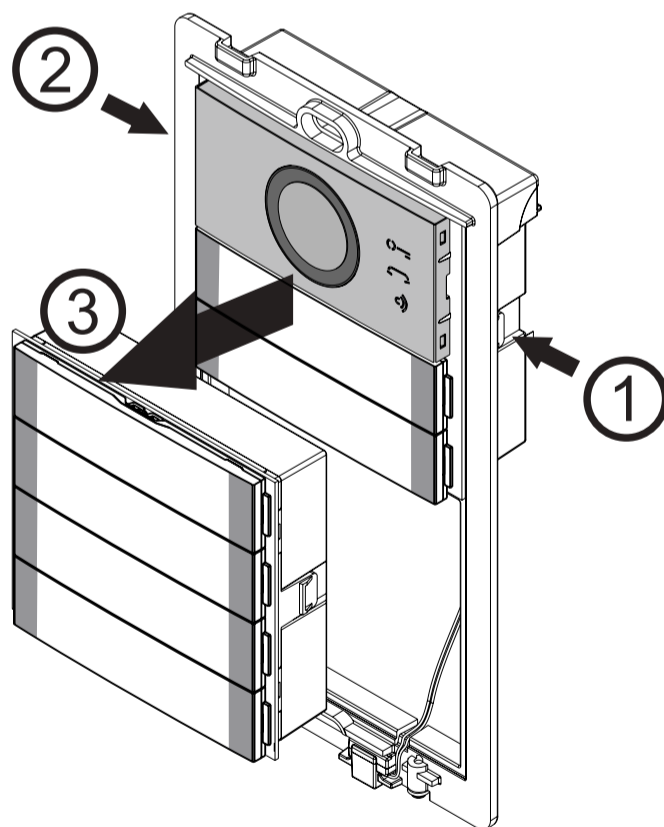


Fig. 12a

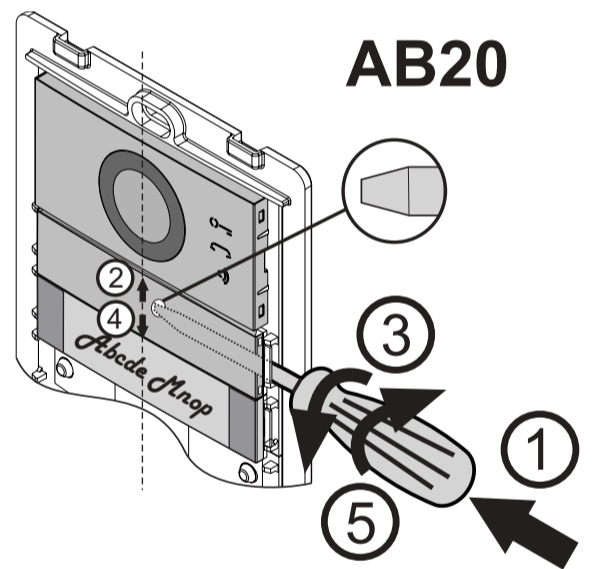


Fig. 12b.

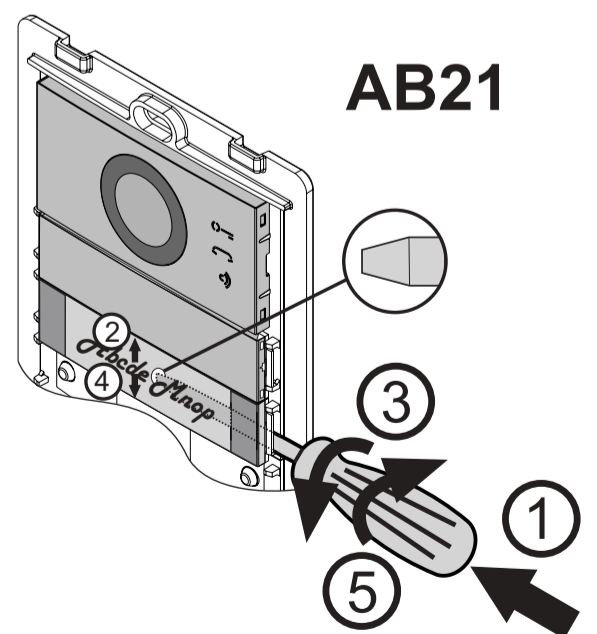


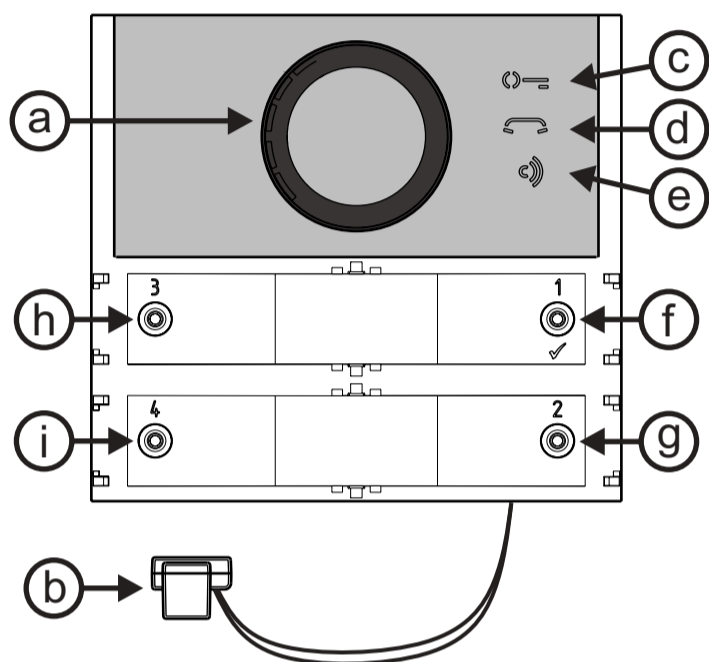
Fig. 12c

2.3 SPECIFICHE TECNICHE

Alimentazione:	12Vca-24Vca/cc
Consumo di corrente di picco:	2A
Consumo di corrente in trasmissione:	250mA
Consumo di corrente a riposo:	80mA
Modulo 3G:	Cinterion (EHS6-A)
Antenna:	Integrata
Ingressi:	2
Uscite (relé):	2 (24Vca/cc-1Amax)
Temperatura di funzionamento:	0° ÷ +50°C
Massima umidità ammissibile:	90%RH

2.4 SPECIFICHE OPERATIVE

Vista Frontale - Frontal view



2.4.1 Legenda

- a Altoparlante
- b Microfono
- c Segnalazione apertura porta
- d Segnalazione chiamata in corso
- e Segnalazione conversazione
- f Tasto di chiamata 1
- g Tasto di chiamata 2
- h Tasto di chiamata 3
- i Tasto di chiamata 4
- l Morsettiera
- m Alloggiamento scheda SIM
- n LED di segnalazione
- o Connettore per pulsanti aggiuntivi (Bus ALBA)
- p Connettore micro-USB

2.4.2 Morsettiera per il collegamento all'impianto

- A Ingresso alimentazione 12Vca-24Vca/cc
- A Ingresso alimentazione 12Vca-24Vca/cc
- IN1 Ingresso allarme 1
- IN2 Ingresso allarme 2
- GND Massa
- C1 Contatto comune del relé 1 (24Vca/cc-1A max)
- NC1 Contatto normalmente chiuso del relé 1
- NO1 Contatto normalmente aperto del relé 1
- C2 Contatto comune del relé 2 (24Vca/cc-1A max)
- NO2 Contatto normalmente aperto del relé 2

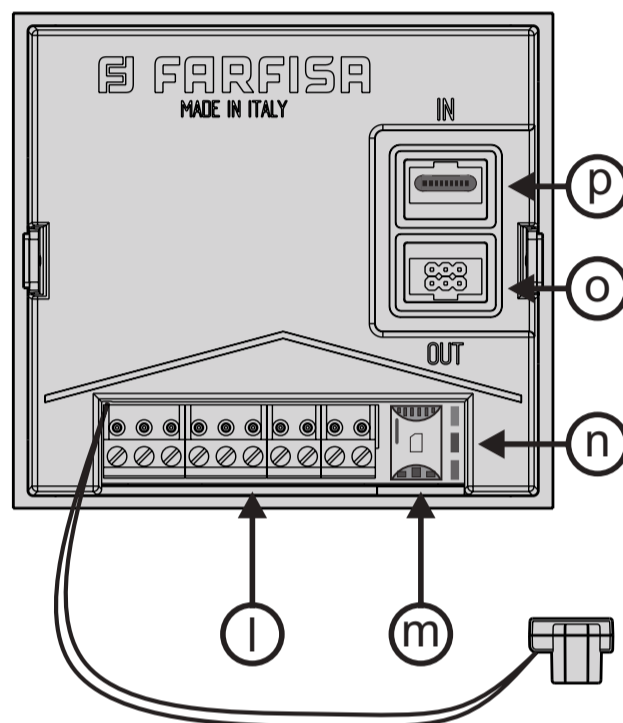
⚠ **L'antenna 3G** è integrata nel dispositivo e non può essere orientata, in caso di segnale RF debole utilizzare l'antenna esterna art. AN01 con l'adattatore art. AN02.

2.3 TECHNICAL SPECIFICATIONS

Power Supply:	12Vac-24Vac/dc
Current consumption (peak):	2A
Current consumption (transmitting):	250mA
Current consumption (Idle):	80mA
3G module:	Cinterion (EHS6-A)
Antenna:	Built-in
Inputs:	2
Outputs (relays):	2 (24Vac/dc-1Amax)
Operating temperature:	0° ÷ +50°C
Maximum admissible humidity:	90%RH

2.4 OPERATING SPECIFICATION

Vista Posteriore - Rear view



2.4.1 Key

- a Loudspeaker
- b Microphone
- c Lock released icon
- d Call in progress icon
- e Conversation allowed icon
- f Calling button 1
- g Calling button 2
- h Calling button 3
- i Calling button 4
- l Terminal board
- m SIM card holder
- n LEDs for signalling
- o Connector for extra buttons (ALBA Bus)
- p micro-USB Connector

2.4.2 Terminal board for connection to the system

- A Alternated or positive power supply input 12-24Vac/dc
- A Alternated or ground power supply input
- IN1 Alarm input 1
- IN2 Alarm input 2
- GND Ground
- C1 Common contact of relay 1 (24Vac/dc-1Amax)
- NC1 Normally closed contact of relay 1
- NO1 Normally open contact of relay 1
- C2 Common contact of relay 2 (24Vac/dc-1Amax)
- NO2 Normally open contact of relay 2

⚠ **3G Antenna** is integrated into the device and can not be adjusted, if RF signal is too weak use the external antenna art. AN01 with the adaptor art. AN02.

2.4.3 Inserimento o Rimozione scheda SIM

! Per inserire e rimuovere la scheda SIM il modulo AB3G non deve essere inserito nel telaio, vedi figura 13a e 13b.

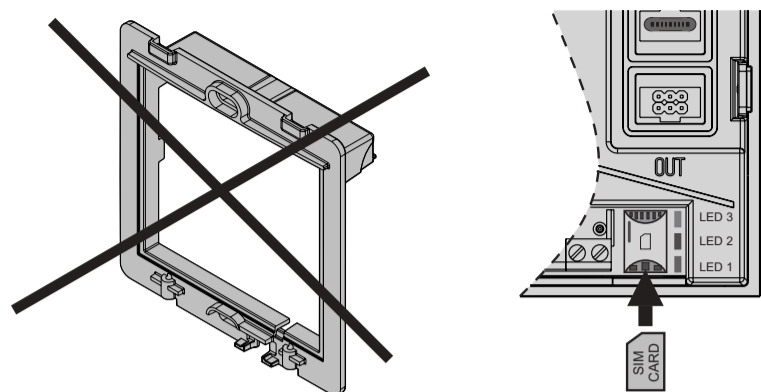


Fig. 13a

2.4.3 Inserting/removing SIM card

! To insert or remove the SIM card the module AB14G should not be assembled with its frame, please see figure 13a e 13b.

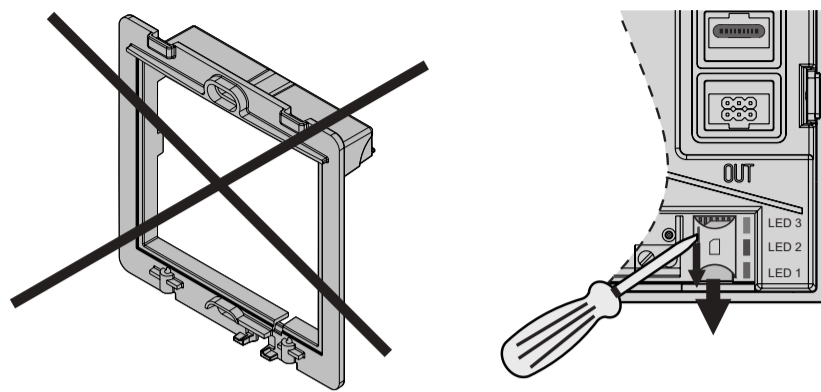


Fig. 13b

2.4.4 Collegamento pulsanti aggiuntivi

Se è necessario chiamare più di 2 o 4 utenti si deve collegare al modulo AB3G un numero adeguato di moduli tasti ALBA art. CT2138AB con 4/8 utenti ciascuno (massimo 8 moduli aggiuntivi per un totale di altri 32 o 64 utenti); per il collegamento vedi figura 2a e 2b.

! **Attenzione:** per assemblare i moduli ALBA su più file è necessario utilizzare ulteriori telai e scatole ad incasso. Per il collegamento dell'ultimo modulo di una scatola ad incasso al primo modulo della scatola successiva utilizzare il cavo art. EC733 come riportato in figura 3.

2.4.5 Configurazione pulsanti di chiamata

Il modulo AB3G ed i moduli tasti CT2138AB ad esso collegati possono essere configurati sia come moduli con pulsanti singoli che con pulsanti doppi. Se si sceglie il funzionamento a pulsante singolo premendo sia il tasto destro che quello sinistro si chiama lo stesso utente (il modulo AB3G può chiamare al massimo 2 utenti e gli altri 8 moduli CT2138 al massimo 32 utenti, vedi figura 14a); se invece si seleziona il funzionamento a pulsante doppio il tasto destro e quello sinistro chiamano utenti differenti (il modulo AB3G può chiamare fino a 4 utenti e gli altri 8 moduli CT2138 al massimo 64 utenti, vedi figura 14b). La scelta della configurazione dei pulsanti deve essere effettuata in fase di programmazione del dispositivo come riportato nel paragrafo 6.1.

2.4.4 Connection of additional button modules

If it is required to call more than 2 or 4 users it is necessary to connect to the module AB3G a suitable number of ALBA button modules art. CT2138AB with 4/8 users each (maximum 8 additional modules for a total of other 32 or 64 users); for details see figure 2a and 2b

! **Attention:** to assembly ALBA modules on several rows it is necessary to use additional frames and recessed boxes. To connect the last module of a recessed box to the first module of the next box, use the cable art. EC733 as shown in figure 3.

2.4.5 Calling button configuration

Module AB3G and button modules CT2138AB connected to it can be configured either as modules with single buttons or with double buttons. If the single buttons operations is selected by pressing both the right or the left side button the same user is called (the module AB3G call a maximum of 2 users and the other 8 CT2138 modules a maximum of 32 users, see figure 14a); if, on the other hand, double buttons operation is selected, the right and the left buttons call different users (the module AB3G call a maximum of 4 users and the other 8 CT2138 modules a maximum of 64 users, see figure 14b). The choice of the button configuration must be made when programming the device as reported in the paragraph 6.1.

PULSANTE SINGOLO - SINGLE BUTTON Parametro BMOD=0 - Parameter BMOD=0

1	11	23
2	12	24
3	13	25
4	14	26
5	15	27
6	16	28
7	17	29
8	18	30
9	19	31
10	20	32
	21	33
	22	34

Fig. 14a

PULSANTE DOPPIO - DOUBLE BUTTON Parametro BMOD=1 - Parameter BMOD=1

3	1	25	21	49	45
4	2	26	22	50	46
9	5	27	23	51	47
10	6	28	24	52	48
11	7	33	29	57	53
12	8	34	30	58	54
17	13	35	31	59	55
18	14	36	32	60	56
19	15	41	37	65	61
20	16	42	38	66	62
		43	39	67	63
		44	40	68	64

Fig. 14b

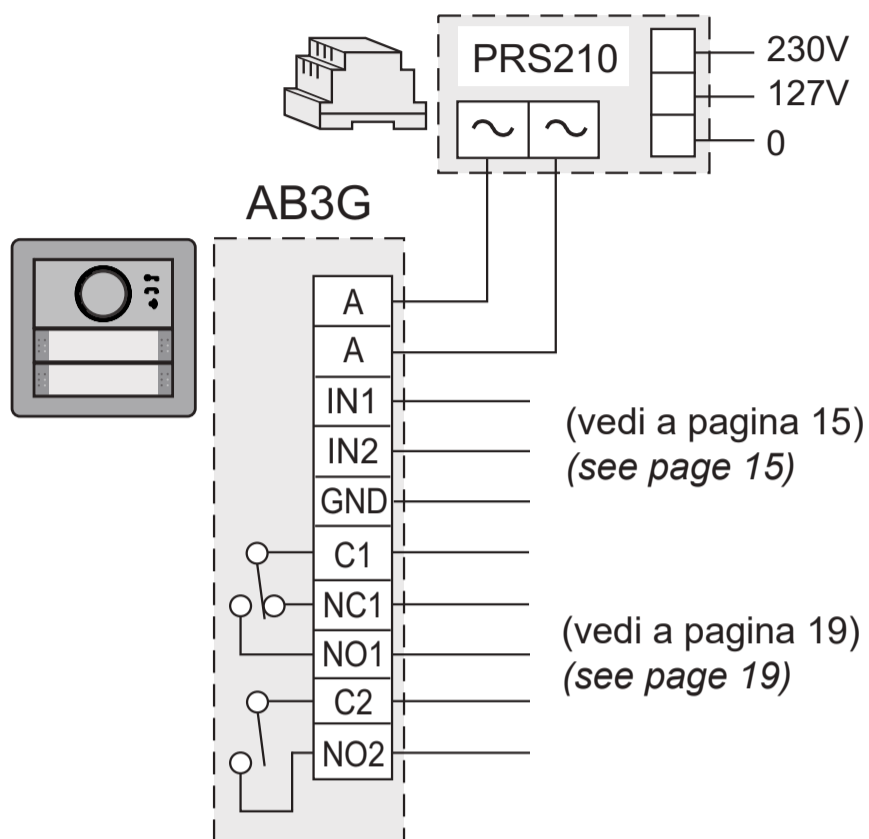
2.5 SCHEMI DI COLLEGAMENTO

Prima di collegare il modulo AB3G, controllare lo schema di collegamento.

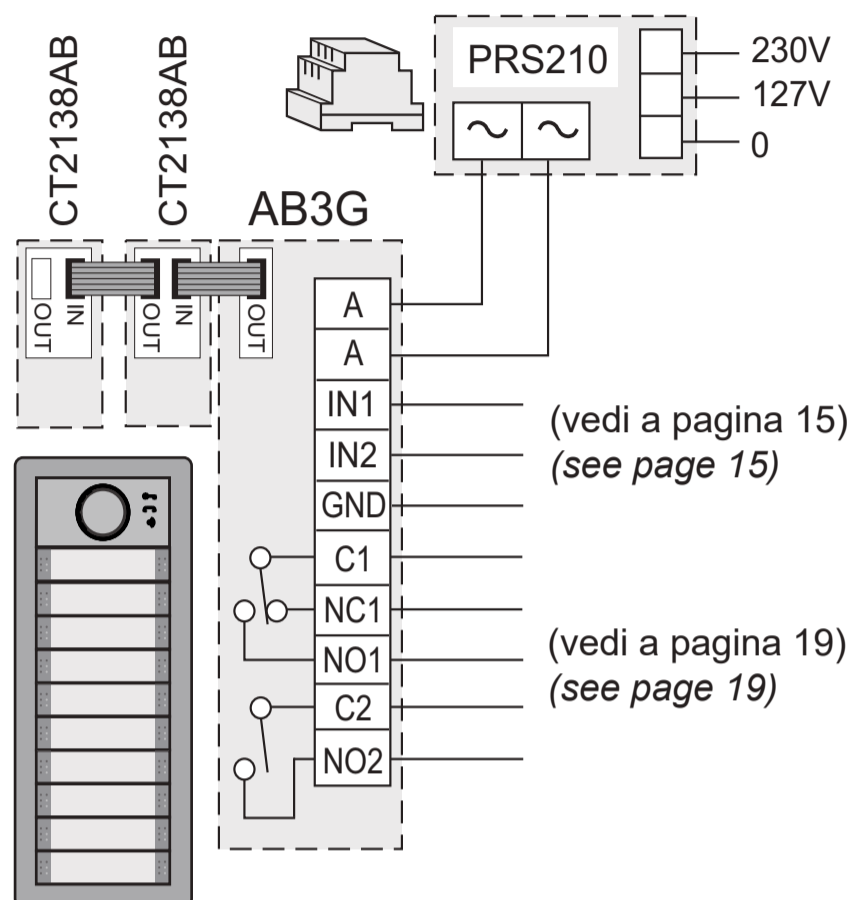
2.5 CONNECTING DIAGRAMS

Before connection the AB3G module, please check the connection diagram.

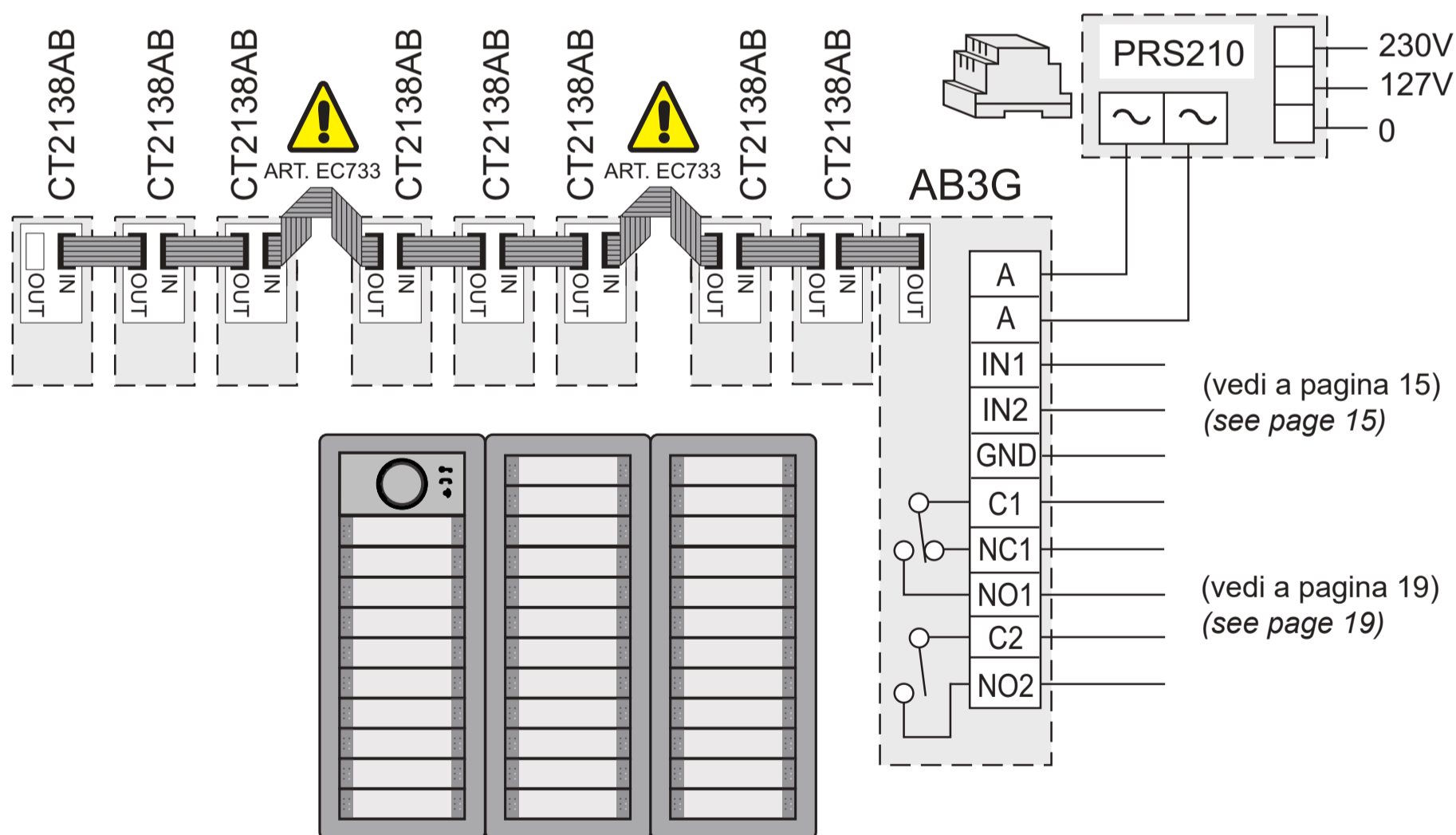
a) Schema installativo
a) Installation diagram



b) Schema installativo con 2 moduli tasti aggiuntivi (CT2138AB)
b) Installation diagram with 2 additional button modules (CT2138AB)



c) Schema installativo con 8 moduli tasti aggiuntivi (CT2138AB)
c) Installation diagram with 8 additional button modules (CT2138AB)



IMPORTANTE


Per la programmazione ed il funzionamento del modulo AB3G, consultare i paragrafi: 4 (Funzionamento), 6.3 (Gestione Uscite), 6.3.3 (Controllo dei Relé con Toni DTMF), 6.8 (Citofonia).

IMPORTANT


For the operating modes and for programming the module AB3G see paragraph: 4 (Operation), 6.3 (Output Management), 6.3.3 (Controlling Outputs with DTMF), 6.8 (Intercom Functions).

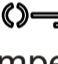

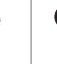
3 AVVIO

IMPORTANTE.


-  Prima di utilizzare la scheda SIM nel dispositivo, inserirla nel proprio telefono cellulare e **disabilitare** la richiesta del **codice PIN**. Se la scheda è protetta dal codice PIN non può operare con il dispositivo AB3G.
- La capacità di memoria della scheda SIM deve essere almeno di **128KByte**.
- **Se spegnendo e riaccendendo il dispositivo, si perdono i dati precedentemente programmati**, è probabile che le prime locazioni di memoria della scheda SIM siano occupate dai numeri telefonici speciali dell'Operatore Telefonico. Utilizzando il parametro "**SPO**" è possibile spostare la posizione di memoria dove sono immagazzinati i dati di AB3G; di fabbrica SPO=1. Per evitare il malfunzionamento descritto in precedenza è necessario programmare SPO=20. La programmazione del parametro SPO si effettua con il seguente comando inviato via SMS: **;SPO=20;** (vedi paragrafo 6.12.7).

- Inserire la scheda SIM nel dispositivo AB3G.

 **Attenzione.** L'inserimento e la rimozione della scheda SIM deve avvenire con il modulo spento e non assemblato nel telaio (vedi paragrafo 2.4.3).


- Collegare gli ingressi e le uscite del modulo AB3G in accordo con lo schema di installazione (vedi paragrafo 2.5).
- L'antenna 3G è integrata nel dispositivo e non può essere orientata; nel caso di segnale RF debole utilizzare l'antenna esterna Art. AN01 con l'adattatore AN02.
- Collegare l'alimentatore alla rete elettrica.
- All'accensione del dispositivo i simboli luminosi  e  e  presenti sul pannello frontale del modulo lampeggiano per indicare lo stato del dispositivo, nel dettaglio:
 - lampeggio veloce (500msec. ON e 500msec. OFF) il dispositivo è in fase di inizializzazione ed emette un beep ogni 10 secondi.
 - Lampeggio lento (500msec. ON e 1500msec. OFF) il dispositivo è in fase di registrazione, a registrazione avvenuta il dispositivo emette 3 brevi beep.
 - Nei 60 secondi successivi alla registrazione il lampeggio dei tre simboli luminosi indica la potenza del segnale 3G: 1 lampeggio il segnale è debole, 5 lampeggi il segnale è eccellente.
 - Durante il funzionamento normale ogni 60 secondi i simboli emettono un breve lampeggio per indicare che il dispositivo è in funzione.

Nota. Se il dispositivo non aggancia la rete 3G, i simboli continuano a lampeggiare lentamente ed il dispositivo emette un bip ogni 10 secondi.


 **IMPORTANTE.** Prima di inviare i comandi SMS al dispositivo AB3G, esso deve essere in funzionamento normale e collegato alla rete 3G.


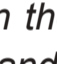

3 GET STARTED

IMPORTANT.


-  Before using the SIM card, insert it in your mobile phone and **disable the PIN code protection**. If the SIM is protected with the PIN code it can not operate with AB3G device.
- The required memory for SIM card must be **128KByte** at least.
- **If turning OFF and ON the device, all the programmed data are lost**, it is luckily that the first memory positions of SIM card are already written by the Provider for their purposes. Using the parameter "**SPO**" it is possible to set a different memory starting position for storing the data of *mycom_{ALBA}*: from factory SPO=1, to avoid the misbehavior previously described it is necessary to program SPO=20. Parameter SPO is programmed by SMS sending the following message: **;SPO=20;** (see paragraph 6.12.7).

- Insert SIM card in the AB3G module.

 **Attention.** Insert and remove SIM only when the device is OFF and not assembled in its frame (see paragraph 2.4.3).

- Connect inputs and outputs of AB3G module according to the installation diagram (see paragraph 2.5).
- 3G Antenna is integrated into the device and can not be adjusted, if RF signal is too weak use external antenna art. AN01 with AN02 adaptor.
- Connect the power supply of the device to the main.
- When the device is powered ON the back-lit icons ,  and  on the frontal panel flash to show the status of the device, in details:
 - quick flashing (500msec. ON and 500msec. OFF) the device is in booth mode and it emits a beep every second.
 - Slow flashing (500msec. ON e 1500msec. OFF) the device is registering on the 3G network, after registering the device emits 3 short beeps
 - During the 60 seconds after registering the number of flashes of the 3 back-lit icons shows the strength of the 3G signal: 1 flash indicates a weak signal and 5 flashes indicate a strong signal.
 - During normal operations the 3 back-lit icons emit a short flash every 60 seconds to indicate that the device is operating.

Note. If the device is unable to register to the 3G network, the 3 back-lit icons still continue to flash slowly and the AB3G module emits a short beep every 2 seconds.

 **IMPORTANT.** Before sending SMS commands to the AB3G device, it must be operating and connected to the 3G network.

3.1 CANCELLARE TUTTI I DATI PROGRAMMATI NELLA SCHEDA SIM

Questa operazione è necessaria, se la scheda SIM che si intende utilizzare per l'unità AB3G non è nuova e ha già alcuni dati memorizzati.

Inviando questo SMS al modulo AB3G tutti i parametri e numeri programmati saranno cancellati:

;SDCLR;

⚠ Attenzione. Con l'invio del comando precedente tutti i dati programmati saranno cancellati dalla scheda SIM e dalla memoria del dispositivo. Dopo l'invio dell'SMS è necessario attendere almeno 30 secondi affinché il dispositivo completi le cancellazioni. A cancellazione avvenuta il dispositivo si riavvia automaticamente.

4 FUNZIONAMENTO

Premendo un pulsante di chiamata sulla pulsantiera, si effettua la chiamata al primo numero di telefono memorizzato nel parametro KPA del pulsante selezionato (paragrafo 6.8.1). Se l'utente chiamato non risponde entro il tempo stabilito nel parametro KPT (paragrafo 6.8.2), AB3G interrompe la chiamata e, se sono presenti altri numeri telefonici nei parametri KPB e KPC, effettuano in sequenza le chiamate agli altri due numeri telefonici. Se non è stata ancora attivata una comunicazione telefonica, premendo un altro pulsante sulla pulsantiera, si interrompe la chiamata in corso e si passa a chiamare l'utente memorizzato nell'ultimo pulsante premuto. Una comunicazione in corso si interrompe quando termina il tempo impostato nel parametro LOT (paragrafo 6.2.2.3), quando l'utente chiamato chiude la conversazione o premendo un qualunque pulsante sulla pulsantiera. Durante la comunicazione telefonica è possibile azionare la serratura dell'ingresso, componendo sul telefono un numero a 2 cifre secondo la tabella 5.

Esempio: se la serratura è collegata all'uscita 1, premere (entro 2 secondi) due volte la cifra 1 (numero 11).

3.2 CLEARING ALL PROGRAMMED DATA FROM SIM

This is highly recommended when a SIM card, you are going to use for the AB3G module is not new and it already has some data stored in the phone book memory.

By sending this SMS to the AB3G module all programmed parameters and numbers are cleared:

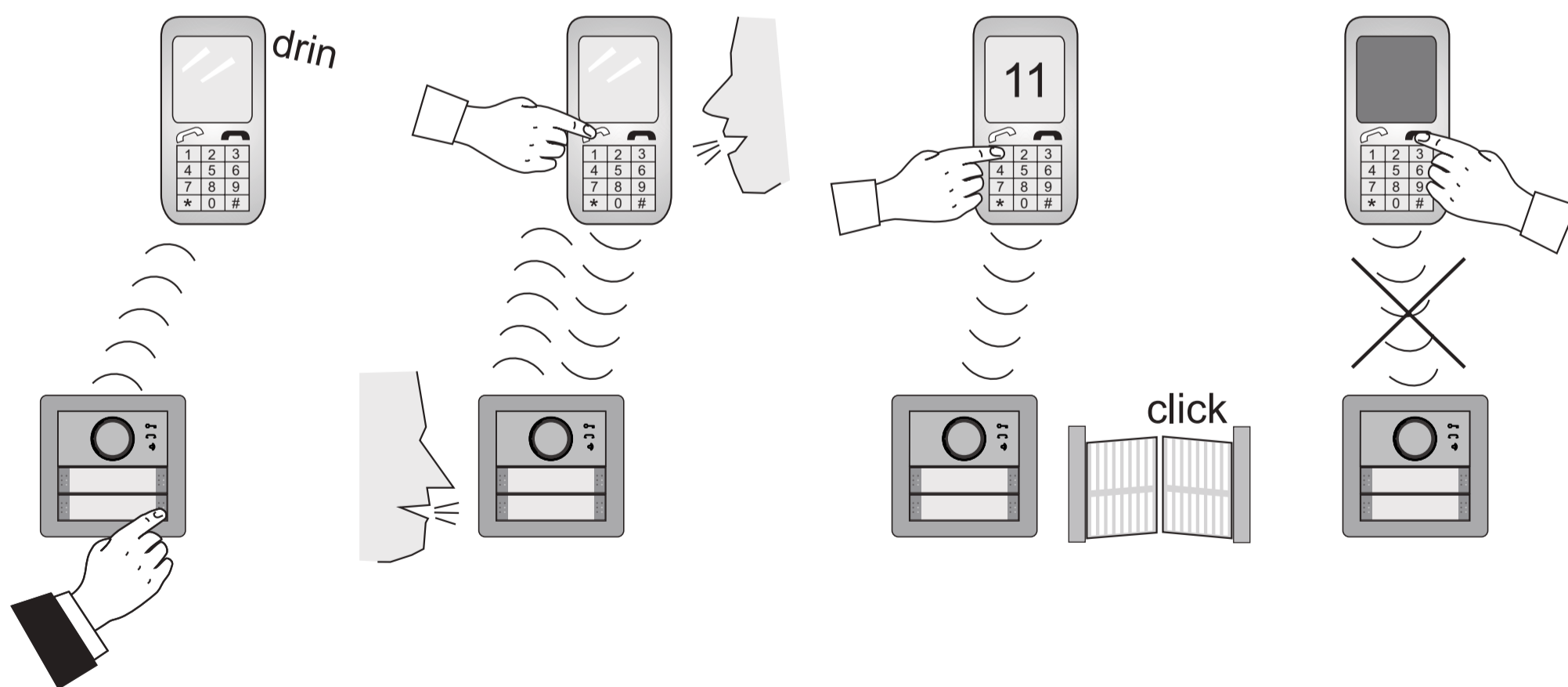
;SDCLR

⚠ Attention. *By sending this command all programmed data are erased from the SIM card and from the device memory. After sending the SMS you should wait at least 30 second for the command to be executed. After the procedure is completed the device boots again automatically.*

4 OPERATION

By pressing a button on the push-button module, the device calls automatically the first user stored in the KPA parameter of the selected group (paragraph 6.8.1). If the called user doesn't answer within the time set by the KPT parameter (paragraph 6.8.2) the AB3G module ends automatically the call and, if other telephone numbers are stored in the KPB or KPC parameters, calls them in sequence. Before a voice communication has been activated, pressing an another button the running call is ended and the device calls automatically the user stored under the last pressed button. A voice conversation is ended when expires the conversation time stored in the LOT parameter (paragraph 6.2.2.3), when the called user closes the conversation or pressing any button on the AB3G module. During the conversation it would be possible to release the electrical door lock dialling on the phone a 2 digit code according to the table 5.

Example: if the electrical door lock is connected to the output 1 press, within 2 seconds, twice the key 1 (number 11).



5 PROGRAMMAZIONE

Il dispositivo AB3G supporta diversi tipi di programmazione:

● Programmazione remota con messaggi SMS.

È possibile programmare il dispositivo AB3G a distanza con l'invio di appositi messaggi SMS.

Il messaggio deve cominciare e terminare con il punto e virgola seguito dal nome e dal valore del parametro da programmare. Se si devono programmare più parametri essi possono essere inclusi nello stesso SMS come negli esempi seguenti:

esempio 1 ;BMOD=0;

esempio 2 ;BMOD=0;KPA4=040713470;KPT1=30

Il nome ed i valori che possono assumere i parametri del modulo AB3G sono riportati nei successivi paragrafi.

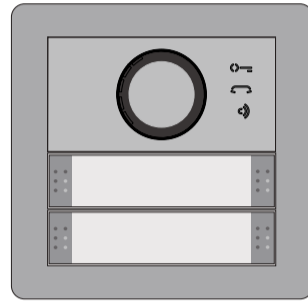


Messaggio:
Message: ;BMOD=0;KPA4=040713470;KPT1=30;

Invia SMS a:
Send SMS to: 35011454721



;BMOD=0;KPA4=040713470;KPT1=30;



Numero telefonico della SIM Card
del modulo: 35011454721

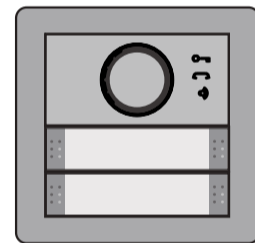
Telephone number of the module
SIM Card: 35011454721

● Programmazione con Personal Computer.

È possibile programmare il dispositivo AB3G con un PC collegato tramite porta USB ed usando il software "mycom manager". Il programma può essere scaricato dal sito Farfisa al seguente link:



<http://farfisa.com/qr/mycom-manager/>

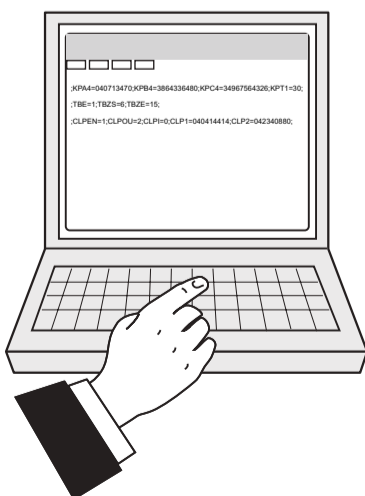


● Programming with PC.

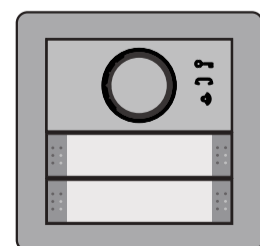
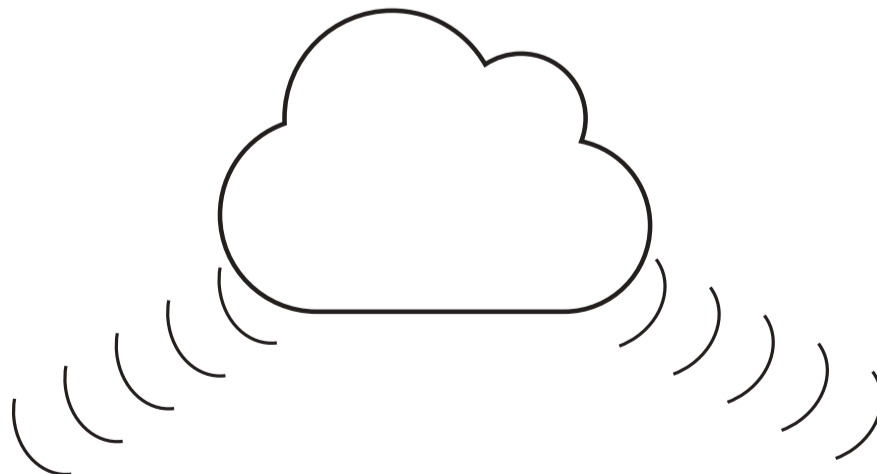
You can program AB3G module connecting it to a PC with its USB port and running on a PC the software "mycom manager". Program can be downloaded from the Farfisa site at the following link:

● Programmazione tramite Cloud.

È possibile programmare il dispositivo accedendo all'apposita sezione del Cloud Farfisa. La guida per l'accesso al Cloud si può scaricare dal sito Farfisa al seguente link:



<http://farfisa.com/qr/ab3g/>



● Programming using Cloud support.

You can program AB3G module by connecting to the proper section of the Farfisa Cloud. Instructions on how to access Farfisa Cloud can be downloaded from Farfisa site at the following link:

6 PARAMETRI

Per configurare le funzionalità del modulo AB3G devono essere programmati alcuni parametri. I parametri sono suddivisi in sezioni logiche e sono descritti nei capitoli seguenti.

⚠ Nota. Nel dispositivo AB3G possono essere memorizzati anche numeri telefonici Internazionali preceduti dal simbolo + e dal codice della Nazione; es.: +39340..., +44122....

6.1 FUNZIONAMENTO A TASTO SINGOLO O DOPPIO

Il modulo AB3G ed i moduli tasti CT2138AB ad esso collegati possono essere configurati sia come moduli con pulsanti singoli che con pulsanti doppi.

6.1.1 Parametro BMOD=y

Il parametro BMOD seleziona la modalità di funzionamento dei tasti di chiamata del modulo AB3G e di quelli degli eventuali moduli tasti aggiuntivi CT2138 ad esso collegati.

BMOD=0 funzionamento a tasto singolo, premendo sia il tasto destro che quello sinistro si chiama lo stesso utente.

BMOD=1 funzionamento a tasto doppio, premendo il tasto destro o quello sinistro si chiamano utenti differenti.

Esempio: Programmazione del parametro BMOD

Param.	Valore	Descrizione
BMOD	0	Il modulo AB3G ed i moduli tasti CT2138AB ad esso collegati funzionano a tasto singolo

SMS Programmazione remota tramite SMS
;BMOS=0;

6 PARAMETERS

To support versatile functionality of AB3G module different parameters are used. The parameters are divided in logical sections and are described in the following chapters.

⚠ Note. AB3G module can store also international phone numbers by inserting + before the Country code; i.e.: +39340....., +44122.....

6.1 SINGLE OR DOUBLE BUTTON OPERATING MODE

The AB3G module and the button modules CT2138 connected to it can operate either as a single button or as a double buttons.

6.1.1 BMOD=y parameter

Parameter BMOD selects the operating mode of the calling buttons of the AB3G module and of the additional button modules CT2138 connected to it.

BMOD=0 Single button operating mode, by pressing either the left or the right button system will call the same user.

BMOD=1 Double button operating mode, by pressing the left or right button system will call 2 different users.

Example: BMOD programming

Param.	Value	Description
BMOD	0	AB3G module and additional button modules CT2138 connected to it operate as a single button modules

SMS Remote programming by SMS
;BMOD=0;

PULSANTE SINGOLO - SINGLE BUTTON

Parametro BMOD=0 - Parameter BMOD=0

1	11	23
2	12	24
3	13	25
4	14	26
5	15	27
6	16	28
7	17	29
8	18	30
9	19	31
10	20	32
	21	33
	22	34

PULSANTE DOPPIO - DOUBLE BUTTON

Parametro BMOD=1 - Parameter BMOD=1

3	1	25	21	49	45
4	2	26	22	50	46
9	5	27	23	51	47
10	6	28	24	52	48
11	7	33	29	57	53
12	8	34	30	58	54
17	13	35	31	59	55
18	14	36	32	60	56
19	15	41	37	65	61
20	16	42	38	66	62
		43	39	67	63
		44	40	68	64

6.2 FUNZIONE ALLARME

La funzione allarme è definita da alcuni parametri che sono raggruppati in due sezioni: la prima contiene quelli utilizzati per individuare le situazioni che generano una condizione di allarme, la seconda quelli necessari a stabilire con quali modalità l'allarme dovrà essere segnalato.

6.2.1 ATTIVAZIONE DEGLI ALLARMI

I parametri seguenti sono utilizzati per definire i criteri che, se presenti ai terminali d'ingresso IN1 ed IN2, generano una situazione di allarme.

6.2.1.1 Parametro INx=y

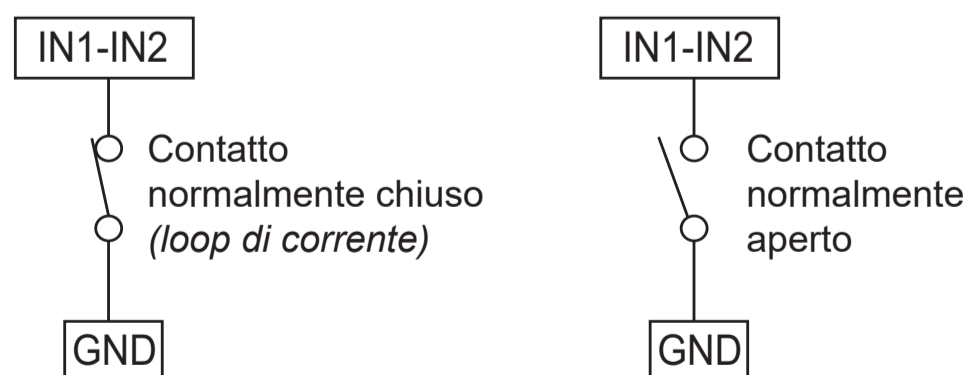
Una situazione di allarme può essere generata sia dall'ingresso 1 che dall'ingresso 2, per selezionare quale ingresso genera la situazione di allarme è necessario attribuire al parametro "x" il valore 1 o 2 (esempio IN1 o IN2).

Qualunque sia l'ingresso scelto, l'allarme può essere attivato sia chiudendo l'ingresso prescelto verso massa (GND) sia aprendo un circuito che normalmente chiude il morsetto d'ingresso verso massa (interruzione "Loop" di corrente). Quando un ingresso rivela una condizione di allarme invia un messaggio SMS di notifica ad un amministratore (vedi paragrafo 6.2.2.2 - parametri LN1 e LN2); è inoltre possibile inviare un SMS anche quando l'ingresso che ha rilevato l'allarme ritorna nella posizione normale. Le alternative descritte in precedenza si programmano attribuendo al parametro "y" un valore da 0 a 6 secondo la tabella seguente.

Tabella 1. Parametri operativi per ingressi IN1 - IN2

y =	Descrizione
0	Ingresso normalmente aperto; attivato con riferimento di massa (GND)
1	Ingresso normalmente chiuso; attivato con interruzione del "loop" di corrente (apertura ingressi)
2	Parametro non utilizzato
3	Parametro non utilizzato
4	Come parametro 0 con invio SMS anche al ritorno nella posizione normale dell'ingresso INx
5	Come parametro 1 con invio SMS anche al ritorno nella posizione normale dell'ingresso INx
6	Parametro non utilizzato

Schemi di collegamento dell'ingresso di allarme



6.2 ALARM SUPPORT

Alarm function is supported by group of different parameters. First section is used to define the relations needed for alarm to be triggered. The second section is used to report alarm.

6.2.1 ALARM TRIGGERING

Parameters are used to control (filter) the triggering of the alarm inputs.

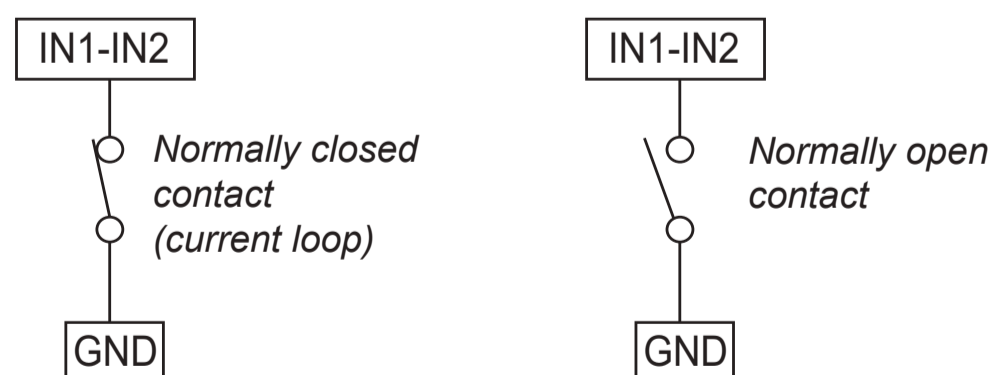
6.2.1.1 INx=y parameter

An alarm situation can be originated either by the input 1 or 2, to select which input will generate the alarm it is necessary to give to the "x" parameter the value 1 or 2 (example IN1 or IN2). The alarm can be originated either by closing the selected input to the ground (GND) or opening a circuit which normally closes the selected input to the ground (opening a current loop). When an input detects an alarm the devices automatically sends an SMS message to a system administrator (see paragraph 6.2.2.2 – parameters LN1 and LN2); it is also possible to send an SMS when the input, which has originated the alarm, is restored to the normal status. All the alternatives described above can be selected by giving at the "y" parameter a value from 0 to 6 according to the next table.

Table 1. Operating parameters for inputs IN1 - IN2

y =	Description
0	Normally open input; activated by shorting it to the ground (GND)
1	Normally closed input; activated by opening the current loop (opening the input)
2	Not used
3	Not used
4	As parameter 0 but the device will send an SMS also when the INx input is restored
5	As parameter 1 but the device will send an SMS also when the INx input is restored
6	Not used

Connection diagram for the alarm inputs



6.2.1.2 Parametro IDx=y

Il parametro IDx=y determina la durata in secondi dell'impulso necessaria a far scattare il segnale di allarme all'ingresso 1 o 2 (x=1 o 2). La durata in secondi dell'impulso (y) può variare da 0,5 secondi a 9999 secondi. L'impostazione predefinita è 0,5 secondi con il valore del parametro "y" pari a 0.

6.2.1.3 Parametro DDx=y

Il parametro DDx=y è utilizzato per definire il ritardo in secondi (y=0÷9999) tra il momento in cui la condizione di allarme si verifica all'ingresso 1 o 2 (x=1 o 2) e quando il dispositivo acquisisce la segnalazione di allarme.

6.2.1.2 IDx=y parameter

ID parameter determines the minimum length in seconds of the pulse on input 1 or 2 (x=1 or 2) to trigger the alarm. The pulse length (y) ranges from 0.5 to 9999 seconds. The default time is 0.5 seconds when the parameters value is 0.

6.2.1.3 DDx=y parameter

The parameter DDx=y is used to define the delay in seconds (y=0÷9999) between the time the alarm input is triggered and the time the alarm is acquired by the device.

Tabella 2. Significato dei parametri IN, ID e DD

Nome	Descrizione
IN1	Modo di funzionamento dell'ingresso 1
IN2	Modo di funzionamento dell'ingresso 2
ID1	Durata dell'impulso dell'ingresso 1
ID2	Durata dell'impulso dell'ingresso 2
DD1	Ritardo acquisizione allarme ingresso 1
DD2	Ritardo acquisizione allarme ingresso 2

Esempio: Programmazione parametri IN, ID e DD

Param.	Valore	Descrizione
IN1	0	Allarme attivato mediante la connessione a massa (GND) dell'ingresso 1
IN2	4	Allarme attivato mediante la connessione a GND dell'ingresso 2 e SMS al ripristino
ID1	10	L'impulso all'ingresso 1 deve durare almeno 10 secondi per attivare l'allarme
ID2	0	L'impulso all'ingresso 1 deve durare almeno 0,5 secondi per attivare l'allarme
DD1	0	Segnalazione di allarme all'ingresso 1 acquisito dopo 0 secondi
DD2	15	Segnalazione di allarme all'ingresso 2 acquisito dopo 15 secondi



Programmazione remota tramite SMS
;IN1=0;IN2=4;ID1=10;ID2=0;DD1=0;DD2=15;

Table 2. Meaning of the parameters IN, ID and DD

Name	Description
IN1	Operating mode for input 1
IN2	Operating mode for input 2
ID1	Pulse length on input 1
ID2	Pulse length on input 2
DD1	Time delay for alarm acquisition on input 1
DD2	Time delay for alarm acquisition on input 2

Example: Programming of parameters IN, ID and DD

Param.	Value	Description
IN1	0	Alarm activated by connecting input 1 to ground (GND)
IN2	4	Alarm activated by connecting input 2 to GND and SMS on input restoring
ID1	10	Input 1 has to be valid for 10 second to trigger the alarm
ID2	0	Input 2 has to be valid for 0,5 second to trigger the alarm
DD1	0	Reporting of the alarm on input 1 is delayed by 0 second
DD2	15	Reporting of the alarm on input 1 is delayed by 15 seconds



Remote programming by SMS
;IN1=0;IN2=4;ID1=10;ID2=0;DD1=0;DD2=15;

6.2.2 SEGNALAZIONE REMOTA DI UN EVENTO DI ALLARME

I parametri seguenti sono utilizzati per definire le modalità con le quali il dispositivo AB3G segnala l'evento di allarme.

Nota. Il dispositivo AB3G invia messaggi SMS per la notifica di un evento di allarme.

6.2.2.1 Parametro TNx=y

Per la gestione del dispositivo devono essere individuati gli amministratori del sistema, essi possono essere al massimo 5 e sono individuati dal parametro TNx (x=1÷5); nei parametri TN1÷TN5 devono essere memorizzati i loro numeri di telefono (y). I numeri degli amministratori (TN1÷TN5) sono utilizzati anche per la segnalazione di un evento di allarme. AB3G segnala l'allarme tramite l'invio di messaggi SMS.

6.2.2.2 Parametro LNx=y

Il parametro LNx=y ha molteplici significati a seconda del valore della variabile (x=1÷6) come riportato nella tabella seguente:

- LN1 = y** numeri di telefono a cui saranno inviati gli SMS per un allarme generato dall'ingresso 1;
- LN2 = y** numeri di telefono a cui saranno inviati gli SMS per un allarme generato dall'ingresso 2;
- LN3 = y** numeri di telefono a cui inviare un messaggio SMS per la verifica periodica del funzionamento del dispositivo;
- LN4 = y** numeri di telefono a cui inviare un messaggio SMS quando il credito è sotto la soglia (parametro LCV, paragrafo 6.5.1.1) o la scheda SIM è vicino alla scadenza (parametro SCV, paragrafo 6.5.1.1);
- LN5 = y** numeri di telefono a cui inviare SMS per ogni evento NAC (vedi nota della tabella 3);
- LN6 = y** numeri di telefono a cui inviare i messaggi SMS di avviso lista eventi piena.

Il parametro "y" assume un valore pari ai numeri delle memorie (TN1÷TN5) dove sono memorizzati i numeri di telefono a cui inviare i messaggi.

Esempi:

- se i messaggi devono essere inviati ai numeri TN1, TN3 e TN4, il parametro "y" sarà pari a 134;
- se i messaggi devono essere inviati ai numeri TN1 e TN5 "y" sarà pari a 15.

6.2.2.3 Parametro LOT=x

Il parametro LOT=x è utilizzato per definire la durata in secondi delle chiamate vocali (x=1÷9999). L'inizio della connessione avvia il timer LOT, se la connessione vocale è ancora attiva quando scade il tempo di conversazione, il dispositivo disconnette automaticamente la connessione.

6.2.2 REMOTE REPORTING ALARM EVENTS

Parameters used to define the way the AB3G module reports the alarm event.

Note. *AB3G module send SMS messages for reporting alarm events.*

6.2.2.1 TNx=y parameter

For the management of the device 5 system administrators (max) can be defined and they are identified by parameter TNx (x=1÷5); in TN1÷TN5 parameters the phone numbers (y) of the system administrators have to be stored. The phone numbers of the administrators (TN1÷TN5) are also used by AB3G module to send the alarm messages.

6.2.2.2 LNx=y parameter

Parameters LNx have several meanings according to the value of "x" (x=1÷6) as reported in the following table:

- LN1 = y** *telephone numbers to which SMS for alarm on input 1 will be sent;*
- LN2 = y** *telephone numbers to which SMS for alarm on input 2 will be sent;*
- LN3 = y** *telephone numbers to which SMS for periodic checking of the system will be sent;*
- LN4 = y** *telephone numbers to which SMS for low credit (parameter LCV paragraph 6.5.1.1) on prepaid SIM card or SIM card near to expire (parameter SCV paragraph 6.5.1.1) will be sent;*
- LN5 = y** *telephone numbers to which SMS with NAC events (see note of table 3) will be sent;*
- LN6 = y** *telephone numbers to which send SMS with the warning of log list full.*

The "y" parameters is a value (1 to 5 digit) composed of the numerical link to the memories (TN1÷TN5) where are stored the phone numbers of the administrators to whom send SMS.

Example:


- *if SMS should be sent to phone numbers TN1, TN3 and TN4, the value of "y" is 134;*
- *if SMS should be sent to administrators TN1 and TN5, the value of "y" is 15.*

6.2.2.3 LOT=x parameter

Parameter LOT=x is used to set the conversation time in seconds for voice calls (x=1÷9999). As soon as a voice conversation starts, timer LOT is set, if the conversation is still active when the LOT timer expires, the device automatically closes the conversation.

Tabella 3. Parametri di segnalazione per gli allarmi

Nome	Descrizione
TN1	1° numero di telefono dell'amministratore
TN2	2° numero di telefono dell'amministratore
TN3	3° numero di telefono dell'amministratore
TN4	4° numero di telefono dell'amministratore
TN5	5° numero di telefono dell'amministratore
LN1	Numeri di telefono (TN1÷TN5) collegati al 1° ingresso di allarme
LN2	Numeri di telefono (TN1÷TN5) collegati al 2° ingresso di allarme
LN3	Numeri di telefono (TN1÷TN5) a cui inviare un SMS per il test periodico del dispositivo
LN4	Numeri di telefono (TN1÷TN5) a cui inviare un SMS per la notifica del credito insufficiente o della scadenza della scheda SIM
LN5	 Numeri di telefono (TN1÷TN5) a cui inviare la lista dei NAC (vedi nota)
LN6	Numeri di telefono (TN1÷TN5) a cui inviare la lista degli eventi memorizzati nel dispositivo
LOT	Durata massima della conversazione telefonica

 **Nota.** Quando un telefono chiama o spedisce messaggi al dispositivo AB3G ed il suo numero non è nella lista CLIP o nei parametri KPA, KPB e KPC, si attiva una procedura di sicurezza (NAC) ed il numero di telefono che ha originato una procedura NAC può essere inviato via SMS ad un amministratore per la notifica (parametro LN5).

Esempio: Segnalazioni remote degli allarmi

Param.	Valore	Descrizione
TN1	042376678	Numero di telefono del 1° amministratore
TN2	040713470	Numero di telefono del 2° amministratore
LN1	13	Segnalazione allarme rilevata da ingresso 1 inviata ai numeri TN1 e TN3
LN2	1234	Segnalazione allarme rilevata da ingresso 2 inviata ai numeri TN1, TN2, TN3 e TN4
LN5	1	Messaggio notifica evento NAC inviato a TN1
LOT	60	Tempo massimo di conversazione 60s, dopo questo tempo la connessione vocale è interrotta automaticamente




 **Programmazione remota tramite SMS**
;TN1=042376678;TN2=040713470;LN1=13;
LN2=1234; LN5=1;LOT=60;


Table 3. Remote alarm reporting parameters

Name	Description
TN1	1 st administrator telephone number
TN2	2 nd administrator telephone number
TN3	3 rd administrator telephone number
TN4	4 th administrator telephone number
TN5	5 th administrator telephone number
LN1	Link of telephone numbers (TN1÷TN5) for alarm on input 1
LN2	Link of telephone numbers (TN1÷TN5) for alarm on input 2
LN3	Link for telephone numbers (TN1÷TN5) to which send periodic test SMS
LN4	Link for telephone numbers (TN1÷TN5) to which send low credit or SIM card expiration SMS
LN5	 Link for telephone numbers (TN1÷TN5) to which send NAC (see note)
LN6	Link for telephone numbers (TN1÷TN5) to which send Log
LOT	Maximum conversation time

 **Note.** When telephone number (calling or messaging with AB3G module) is not on the CLIP list or in KPA, KPB or KPC parameters, Not Acknowledge security event (NAC) occurs. Telephone number responsible for this event could be sent via SMS to TN administrators for notification (LN5 parameter).

Example: Remote alarm reporting

Param.	Value	Description
TN1	042376678	1 st administrator telephone number
TN2	040713470	2 nd administrator telephone number
LN1	13	Alarm on input 1 are reported to TN1 and TN3
LN2	1234	Alarm on input 2 are reported to TN1, TN2, TN3 and TN4
LN5	1	NAC event sent to TN1
LOT	60	Conversation time is 60 seconds

 **Remote programming by SMS**
;TN1=042376678;TN2=040713470;LN1=13;
LN2=1234; LN5=1;LOT=60;

6.3 GESTIONE USCITE

Il dispositivo AB3G ha 2 uscite che pilotano 2 relé; le uscite possono supportare sia comandi specifici, sia essere legate al verificarsi di alcune condizioni di allarme ai morsetti di ingresso. Il funzionamento delle uscite è definito dai prossimi parametri.

6.3.1 Parametro OSx=y

Il dispositivo dispone di 2 uscite (x=1 o 2) realizzate con 2 relé. Le uscite possono essere configurate per funzionamenti diversi come riportato nella tabella seguente:

OSx = 0 Uscita "x" disabilitata

OSx = 1 Funzionamento bistabile (modalità ON/OFF)

OSx = y Funzionamento monostabile (modalità ad impulso);
dove "y" è la durata dell'impulso in secondi (y=2÷9999)

Attenzione. Il parametro "y" deve essere maggiore di 1.

6.3 OUTPUT MANAGEMENT

AB3G module supports 2 outputs which drive 2 relays; outputs can support either specific commands or can be directly activate by some alarm events. Their behaviour is defined by the next parameters.

6.3.1 OSx=y parameter

AB3G module has 2 dedicated relay supported outputs. Outputs can be configured to different behavior:

OSx = 0 Output "x" disabled

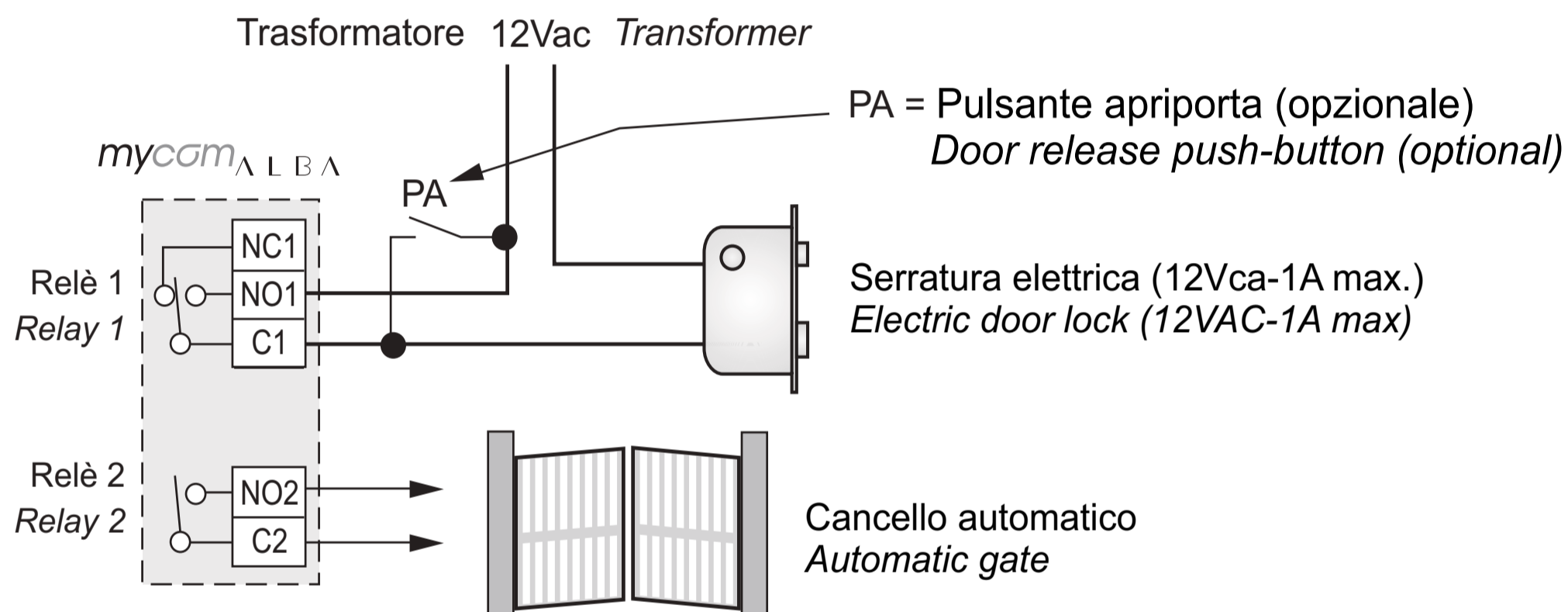
OSx = 1 Bi-stable toggle mode (ON-OFF mode)

OSx = y Mono-stable pulse mode; where "y" is the length in seconds of pulse (y=2÷9999)

Attention. Parameter "y" must be greater than 1.

Esempio di collegamento delle uscite

Example of connection for the outputs



6.3.2 Parametro ODx=y

Il parametro **ODx=y** è utilizzato per legare un evento di allarme che si è verificato all'ingresso 1 o 2 (x=1 o 2) all'uscita 1 o 2 (y=1 o 2);

OD3=y è utilizzato per legare un evento NAC all'uscita 1 o 2 (y=1 o 2);

OD4=y abilita l'attivazione dei relé dell'uscita 1 o 2 (y=1 o 2) quando l'utente chiamato risponde;

ODx=0 significa che la funzione associata al parametro ODx è disabilitata.

Tabella 4. Parametri di gestione delle uscite

Nome	Descrizione
OS1	Modo di funzionamento dell'uscita 1
OS2	Modo di funzionamento dell'uscita 2
OD1=y	Ingresso 1 collegato all'uscita y
OD2=y	Ingresso 2 collegato all'uscita y
OD3=y	Evento NAC collegato direttamente all'uscita y
OD4=y	Uscita y attivata alla risposta

Esempio: Gestione delle uscite

Param.	Valore	Descrizione
OS1	1	Bistabile (modalità ON/OFF)
OS2	14	Monostabile (modalità ad impulso – durata impulso 14 secondi)
OD1	1	Ingresso 1 attiva l'uscita 1
OD2	2	Ingresso 2 attiva l'uscita 2



Programmazione remota tramite SMS
;OS1=1;OS2=14;OD1=1;OD2=2;

6.3.3 CONTROLLO DEI RELÉ CON TONI DTMF

Il dispositivo AB3G può controllare le due uscite a relé presenti nel dispositivo utilizzando toni DTMF. Questa funzione è molto utile nell'applicazione citofonica. Per controllare i relé, durante la conversazione con il dispositivo AB3G, l'utente deve comporre sul proprio telefono una combinazione di 2 cifre. La prima cifra identifica il relé (1 o 2), la seconda cifra indica se attivare (**1**) o disattivare (**0**) il relé. Nel caso in cui l'utente desideri agire su entrambi i relé deve usare come prima cifra lo 0. In questo caso i due relé sono controllati contemporaneamente.



Nota. Per essere valida, la combinazione a 2 cifre deve essere digitata entro 2 secondi e non deve essere preceduta o seguita, per almeno 3 secondi, da altri numeri. **Importante:** il dispositivo AB3G deve

essere in conversazione con l'utente per supportare la funzione del controllo dei relé con i toni DTMF.

Tabella 5. Combinazione toni DTMF

Numero	Descrizione
00	i 2 relé sono disattivati
01	i 2 relé sono attivati
10	relé 1 disattivato
11	relé 1 attivato
20	relé 2 disattivato
21	relé 2 attivato

6.3.2 ODx=y parameter

Parameter **ODx=y** is used to link the alarm event on input 1 or 2 (x=1 or 2) directly to output 1 or 2 (y=1 or 2);

OD3=y links a NAC event to output 1 or 2 (y=1 or 2).

OD4=y enables the activation of relay of output 1 or 2 (y=1 or 2) when a user answers an incoming call;

ODx=0 means that the function related to ODx parameter is disabled.

Table 4. Output management parameters

Name	Description
OS1	Output 1 mode of operation
OS2	Output 2 mode of operation
OD1=y	Input 1 direct link to output y
OD2=y	Input 2 direct link to output y
OD3=y	NAC direct link to output y
OD4=y	Output y is activated when a user answers a call

Example: output management

Param.	Value	Description
OS1	1	Bistable toggle mode
OS2	14	Monostable pulse mode (14 seconds pulse)
OD1	1	Input 1 activates output 1
OD2	2	Input 2 activates output 2



Remote programming by SMS
;OS1=1;OS2=14;OD1=1;OD2=2;

6.3.3 CONTROLLING OUTPUTS WITH DTMF

AB3G module can control the outputs with the use of DTMF. This is very useful function in the intercom application. To control the outputs the user must press, while in connection with an AB3G module, the combination of 2 digits. First digit is used to select the output (1 to 2), the second digit is used to activate (**1**) or deactivate (**0**) the output. There is a special case when the user can select as first digit (output selection) number 0, in this case all outputs are controlled at the same time.



Note. Combination to be valid must be pressed in 2 seconds interval, and must be 3 seconds apart from other entries. **Important:** AB3G module must be in voice connection to support DTMF output control.

Table 5. DTMF control

Number	Description
00	Deactivate ALL outputs
01	Activate ALL outputs
10	Deactivate output 1
11	Activate output 1
20	Deactivate output 2
21	Activate output 2

6.4 LIVELLO DI SICUREZZA SL=x

Il parametro SL=x, dove "x" può variare da 0 a 5, definisce quanti e quali numeri di telefono degli amministratori, memorizzati nella rubrica telefonica da TN1÷TN5, sono abilitati a programmare e controllare da remoto il dispositivo AB3G; per la programmazione fare riferimento alla tabella seguente:

Tabella 6. Parametro SL

x =	Descrizione
0	Il dispositivo accetta tutte le chiamate e gli SMS.
1	Il dispositivo accetta chiamate o SMS soltanto dal numero TN1.
2	Il dispositivo accetta chiamate o SMS soltanto dai numeri TN1 e TN2.
3	Il dispositivo accetta chiamate o SMS soltanto dai numeri TN1, TN2 e TN3.
4	Il dispositivo accetta chiamate o SMS soltanto dai numeri TN1, TN2, TN3 e TN4.
5	Il dispositivo accetta chiamate o SMS da tutti i numeri TN1, TN2, TN3, TN4 e TN5.



Nota. Se SL=0, l'accesso al dispositivo AB3G è possibile da qualsiasi telefono. **IMPORTANTE:** se il parametro SL non è programmato, il dispositivo accetta TUTTE le chiamate. Da qualsiasi telefono è possibile, il controllo remoto e la programmazione remota con SMS del dispositivo.
Esempio: Programmazione del parametro SL

Param.	Valore	Descrizione
SL	3	Solo i numeri salvati nelle memorie TN1, TN2 e TN3 hanno accesso al dispositivo



Programmazione remota tramite SMS
;SL=3;

6.4 SECURITY LEVEL SL=x

SL=x parameter, where "x" ranges from 0 to 5, defines which administrator telephone number stored in the contacts from TN1÷TN5 can enter into programming and remote controlling of the AB3G module; for programming refer to the following table:

Table 6. SL parameter

x =	Description
0	Device access all calls and SMS.
1	Only the number stored under parameter TN1 has access to unit.
2	Numbers stored under parameters TN1 and TN2 have access to unit.
3	Numbers stored under parameters TN1, TN2 and TN3 have access to unit.
4	Numbers stored under parameters TN1, TN2, TN3 and TN4 have access to unit.
5	Numbers stored under parameters TN1, TN2, TN3, TN4 and TN5 have access to unit.



Note. If SL is set to 0, the access to the AB3G device is possible from any phone. **IMPORTANT:** if SL parameter is not programmed the device can accept ALL CALLS. Remote SMS programming and remote controlling is possible from any phone.
Example: SL programming

Param.	Value	Description
SL	3	Only numbers stored under parameters TN1, TN2 and TN3 have access to unit



Remote programming by SMS
;SL=3;

6.5 SCHEDE SIM PREPAGATA; INFORMAZIONI SUL CREDITO E SULLA VALIDITÀ

Il dispositivo AB3G può essere utilizzato anche con le schede SIM prepagate. Per gestire le peculiarità delle carte prepagate il dispositivo è in grado di controllare automaticamente il credito residuo e la scadenza della SIM.

Note.

- Il dispositivo AB3G invia automaticamente un SMS di avviso quando il credito residuo è inferiore all'ammontare definito dal parametro LCV (*vedi paragrafo 6.5.1.1*) o quando la validità della scheda è vicina alla scadenza (*vedi paragrafo 6.5.1.1 - parametro SCV*).
- Per la gestione delle procedure dei diversi operatori telefonici contattare i centri di assistenza tecnica FARFISA.

6.5.1 PROGRAMMAZIONE DEL CREDITO RESIDUO DELLA SCHEDE PREPAGATA E VERIFICA DELLA VALIDITÀ

Per conoscere il credito residuo e controllare la validità della scheda SIM sono utilizzati diversi parametri.



Nota: se almeno uno dei parametri CC1, CC2 e CC3 è programmato, il dispositivo chiede al gestore il credito residuo ogni ora.

6.5.1.1 Parametri LCV=x e SCV=x

LCV=x è utilizzato per impostare il limite inferiore del credito residuo ($x=1\div 9999$). Se il credito residuo scende sotto al limite x il dispositivo invia un messaggio SMS in accordo con il parametro LN4 (*paragrafo 6.2.2.2*). Se LCV è programmato a 0, non verrà inviato alcun avviso.

SCV=x è il periodo di validità operativa della scheda SIM varia a secondo dei gestori. Il valore può essere programmato da 1 a 360 giorni ($x=0\div 360$) e allo scadere il dispositivo invia un messaggio SMS in accordo con il parametro LN4 (*vedi paragrafo 6.2.2.2*). Se SCV non è programmato, ed è quindi lasciato con l'impostazione di fabbrica o posto pari a 0, alla scadenza non verrà inviato alcun tipo di avviso.

Per esempio in Italia SCV è pari a 360 giorni.

6.5.1.2 Numeri telefonici o stringhe CC1=x, CC2=y e CC3=z

I numeri o le stringhe (x , y e z) memorizzate in questi parametri sono utilizzati per richiedere il valore del credito residuo al gestore che ha emesso la scheda SIM prepagata.

CC1 - Questo parametro può essere programmato con la stringa richiesta dai gestori che prevedano, per le informazioni sul credito, l'invio di stringhe anziché la chiamata ad un numero predefinito.

CC2 - Questo parametro è programmato con il numero del gestore Italiano di telefonia mobile TIM.

CC3 - Questo parametro è programmato con il numero del gestore Italiano di telefonia mobile Vodafone.

6.5 PREPAID OR "PAY AS YOU GO" SIM CARD; CREDIT AND EXPIRATION INFORMATION

AB3G module can be used with prepaid and "pay as you go" SIM cards and its limitations. To be able to overcome this limitation of the prepaid SIM cards, AB3G module offers the possibility of automatic checking mechanism for credit and time expiration.

Notes.

- AB3G module automatically sends warning SMS when the credit reaches the low level defined by LCV parameter (see paragraph 6.5.1.1) or SIM card validity is near to expiration; (see paragraph 6.5.1.1 - SCV parameter).
- To manage the procedures of different GSM providers contact FARFISA technical support.

6.5.1 PROGRAMMING LOW CREDIT AND EXPIRATION DATE FOR PREPAID OR "PAY AS YOU GO" SIM CARD

To be able to support credit and time validity of the SIM card different parameters are used.



Note: if at least one of the parameters CC1, CC2 and CC3 is programmed, the device asks the provider for credit every hour.

6.5.1.1 LCV and SCV parameter

LCV=x is used to set the limit for low credit event ($x=1\div 9999$). If the credit on prepaid or "pay as you go" SIM cards falls below this limit SMS is sent in accordance with parameter LN4 (see paragraph 6.2.2.2). If LCV is set to 0, no SMS will be sent.

SCV=x is the period of valid of SIM card which varies among different GSM network providers. The value can be programmed from 1 to 360 days ($x=0\div 360$) and at the end of programmed period the device will send an SMS according to the parameter LN4 (see paragraph 6.2.2.2). The default value ($x=0$) does not send any kind of expiry warning.

For example in Italy SCV is 360 days.

6.5.1.2 CC1=x, CC2=y and CC3=z parameters

Number (x , y and z) used to check low credit value. They are fixed by each GSM providers.

CC1 - This parameter can be used by any 3G provider that supports Unstructured Supplementary Service Data.

CC2 - This parameter is dedicated to Italian TIM mobile provider.

CC3 - This parameter is dedicated to Italian Vodafone mobile provider.

6.5.1.3 Parametri CREF, CTIM, CVODA

Questi parametri sono utilizzati per estrapolare il valore del credito residuo dagli SMS di risposta dei diversi gestori. Per la loro modifica è necessario contattare il servizio clienti FARFISA.

- CREF** - Analizza la stringa per leggere il residuo credito del gestore CC1.
CTIM - Analizza la stringa per leggere il residuo credito del gestore CC2.
CVODA - Analizza la stringa per leggere il residuo credito del gestore CC3.

6.5.1.3 CREF, CTIM, CVODA parameters

Parameters are used to find the credit value of the prepaid SIM card. Strings under these parameters are used to parse the replay message from the 3G provider. To modify these parameters it is necessary to contact FARFISA technical service.

- CREF** - Parsing string for the replay received from CC1 number.
CTIM - Parsing string for the SMS received from CC2 number.
CVODA - Parsing string for the SMS received from CC3 number.

Tabella 7. Parametri validità della scheda prepagata

Nome	Descrizione
LCV	valore del credito residuo sotto il quale viene inviato un SMS di allerta.
SCV	validità temporale della scheda SIM (in giorni) prima di inviare un SMS di allerta
CC1	numero o stringa per la richiesta del credito residuo (valido per tutti i gestori telefonici)
CC2	numero di telefono da comporre per la richiesta del credito residuo all'operatore italiano TIM
CC3	numero di telefono da comporre per la richiesta del credito residuo all'operatore italiano Vodafone
CREF (*)	Stringa di confronto per l'estrapolazione del credito residuo dal messaggio di risposta dell'operatore chiamato con il numero CC1
CTIM (*)	Stringa di confronto per l'estrapolazione del credito residuo dal messaggio di risposta dell'operatore chiamato con il numero CC2
CVODA (*)	Stringa di confronto per l'estrapolazione del credito residuo dal messaggio di risposta dell'operatore chiamato con il numero CC3

(*) Questi parametri sono programmati in fabbrica; per la loro modifica chiedere al servizio clienti FARFISA.

Esempio: Segnalazione credito residuo

Param.	Valore	Descrizione
CC1	*1345#	Vodafone (UK)
CC2	4916	TIM Italia
CC3	404	Vodafone Italia
LCV	4	Il messaggio di credito residuo basso sarà inviato se inferiore a 4 (€, £, \$..)



Programmazione remota tramite SMS
;CC1=*1345#;CC2=4916;CC3=404;LCV=4;

Table 7. Prepaid or "pay as you go" card validity parameters

Name	Description
LCV	Low credit value, bottom limit for low credit event.
SCV	Sim card validity time (in days)
CC1	Credit number for credit check universally used.
CC2	Credit number for credit check dedicated for Italian TIM mobile provider.
CC3	Credit number for credit check dedicated for Italian Vodafone mobile provider.
CREF (*)	String for parsing replay SMS message from CC1 number.
CTIM (*)	String for parsing replay SMS message from CC2 number.
CVODA (*)	String for parsing replay SMS message from CC3 number.

(*) These parameters are factory stored; to modify them please contact FARFISA technical service.

Example: Credit value

Param.	Value	Description
CC1	*1345#	Vodafone (UK)
CC2	4916	TIM Italy
CC3	404	Vodafone Italy
LCV	4	Low credit message will be send bellow 4 (€, £, \$..)



Remote programming by SMS
;CC1=*1345#;CC2=4916;CC3=404;LCV=4;

6.6 PARAMETRI DI SISTEMA

I seguenti parametri sono utilizzati per configurare le funzionalità del dispositivo AB3G.

6.6.1 Parametro HTN=x

HTN=x (x=0 o 1) è il parametro utilizzato per nascondere il numero di telefono del dispositivo AB3G:

HTN = 0 il dispositivo non invia il proprio numero;

HTN = 1 il dispositivo invia il proprio numero.

Il valore di fabbrica è HTN=1

6.6.2 Parametro UDC=x

Il parametro è utilizzato per sincronizzare l'orologio del dispositivo AB3G con l'orologio della rete 3G. L'utente deve memorizzare in questo parametro il numero telefonico (x) della scheda SIM del dispositivo AB3G.

6.6.3 Parametro RAN=x

Il parametro è utilizzato per la procedura di auto-risposta del dispositivo AB3G. Il valore di "x" definisce il numero di squilli (x=1÷20) dopo i quali il dispositivo AB3G risponde ad una chiamata in arrivo. Affinché il dispositivo risponda il numero di telefono del chiamante deve essere compreso tra quelli memorizzati nella lista TN1÷TN5 del dispositivo AB3G (vedi paragrafo 6.2.2.1).

6.6.4 Parametro TST=x

Il dispositivo AB3G può inviare periodicamente un SMS di prova (vedi paragrafo 6.2.2.2, parametro LN3); il valore di "x" definisce l'intervallo di tempo in ore (x=1÷240) con il quale inviare i messaggi. Se si memorizza il valore 0, i messaggi di test non sono inviati.

Esempio: attribuendo al parametro TST il valore 12, i numeri associati al parametro "LN3" ricevono un messaggio di prova ogni 12 ore.

6.6.5 Parametro MNF=x

Il parametro MNF=x definisce univocamente a quale gestore di rete deve collegarsi il dispositivo AB3G, "x" è il codice MCC/MNC del gestore che si desidera selezionare.

Il parametro MNF commuta il dispositivo dalla ricerca automatica del gestore (x=0 o non programmato) a quella manuale (x=codice MCC/MNC del gestore).

Esempio: i codici MCC/MNC per il gestore Vodafone (UK) è 23415, O2 (UK) è 23402, TIM (IT) è 22201 e Vodafone (IT) è 22210.

Maggiori informazioni sui codici nazionali MCC/MNC sono disponibili sul sito www.mcc-mnc.com.

6.6.6 Parametro MIC=x

Il parametro MIC=x (x=0 minimo ÷ 40 massimo) consente di modificare il livello di sensibilità del microfono.

6.6.7 Parametro SPK=x

Il parametro SPK=x (x=0 minimo ÷ 20 massimo) consente di modificare il livello di amplificazione dell'altoparlante.

6.6.8 Parametro ARST=x

Il parametro ARST=x (x=0÷9999) definisce il periodo di tempo, in ore, dopo il quale effettuare il riavvio automatico del dispositivo AB3G. Se si memorizza il valore 0 la funzione è disabilitata.

6.6 SYSTEM PARAMETERS

Different parameters are used to support versatile functionality of AB3G module.

6.6.1 HTN=x parameter

HTN=x (x=0 or 1) is a parameter used in order to hide the telephone number of the calling AB3G module.

HTN = 0 the device doesn't send its phone number;

HTN = 1 the device sends its phone number.

The default value is set to "1" which means that the number of the calling device is sent.

6.6.2 UDC=x parameter

Parameter is used to synchronize the internal clock of AB3G module to 3G network clock. User must enter here the phone number (x) of the AB3G SIM card.

6.6.3 RAN=x parameter

Parameter is used to provide support for auto-answer options for AB3G module. The value of "x" defines the numbers of rings (x=1÷20) needed for AB3G module to answer the incoming calls. The incoming number must be on the TN1÷TN5 list so that AB3G module is answering (see paragraph 6.2.2.1).

6.6.4 TST=x parameter

AB3G module can send periodically an SMS test message (see paragraph 6.2.2.2, LN3 parameter); "x" value defines the time interval in hours (x=1÷240) after which test SMS is sent; if value 0 is stored SMS test messages are not sent.

Example: if TST value is programmed to 12, the numbers linked to "LN3" receives a test message every 12 hours.

6.6.5 MNF=x parameter

Parameter MNF=x fix the provider of GSM network to which register AB3G module, "x" is the MCC/MNC code of the chosen provider.

Parameter MNF switches the device from automatic searching for the GSM provider (x=0) to a fix GSM provider (x=MCC/MNC provider code).

Example: MCC/MNC codes for Vodafone (UK) is 23415, O2 (UK) is 23402, TIM (IT) is 22201 and Vodafone (IT) is 22210. Other MCC/MNC codes can be found on www.mcc-mnc.com.

6.6.6 MIC=x parameter

MIC=x parameter (x=0 min ÷ 40 max) enables to change the sensitivity level of microphone.

6.6.7 SPK=x parameter

SPK=x parameter (x=0 min ÷ 20 max) enables to change the sound level of loudspeaker.

6.6.8 ARST=x parameter

ARST=x parameter (x=0÷9999) defines time interval, in hours, for periodic auto-restart of AB3G module. If value 0 is stored auto-restart is disabled.

6.6.9 Parametro MUT=x

Il parametro MUT=x (x=0 o 1) abilita o disabilita il tono durante la chiamata ad un utente:

MUT = 0 il dispositivo emette il tono di chiamata;

MUT = 1 il dispositivo non emette il tono di chiamata.

6.6.10 Parametro ADF=x

Il parametro ADF=x (x=1÷365) definisce il periodo di tempo in giorni dopo il quale il dispositivo effettua una chiamata al numero TN1 definito nel paragrafo 6.2.2.1. Questo servizio è normalmente utilizzato per evitare che il gestore blocchi la scheda SIM se per un certo numero di giorni non si effettuano chiamate.

6.6.11 Parametro LNG

Il parametro LNG consente la selezione delle lingue:

- 0 - Inglese
- 1 - Italiano
- 2 - Sloveno
- 3 - Croato
- 4 - Olandese
- 5 - Francese
- 6 - Spagnolo
- 7 - Tedesco

6.6.12 parametro BUZ=x

Il parametro BUZ=x (x=0 o 1) è utilizzato per controllare il buzzer del dispositivo AB3G. Il buzzer è utilizzato per segnalazioni sonore durante il funzionamento del dispositivo.

BUZ = 0 significa buzzer OFF (disabilitato);

BUZ = 1 significa buzzer ON (abilitato).

6.6.9 MUT=x parameter

MUT=x parameter (x=0 or 1), enables or disables speaker tone during the call:

***MUT = 0** speaker tone is enabled*

***MUT = 1** speaker tone is disabled.*

6.6.10 ADF=x parameter

ADF=x parameter (x=1÷365) fix the period in days after which the device will call automatically the administrator TN1 defined in paragraph 6.2.2.1. This feature is normally used to avoid that the GSM provider will block the SIM card if no calls are made within a certain number of days.

6.6.11 LNG parameter

LNG parameter switches between the preprogrammed languages:

- 0 - English
- 1 - Italian
- 2 - Slovenian
- 3 - Croatian
- 4 - Dutch
- 5 - French
- 6 - Spanish
- 7 - German

6.6.12 BUZ=x parameter

BUZ=x parameter (x=0 or 1) is used to control the buzzer of AB3G module. Buzzer is used for signalling during the operation of the device:

***BUZ = 0** buzzer OFF (disabled);*

***BUZ = 1** buzzer ON (enabled).*

Tabella 8. Parametri di sistema

Nome	Descrizione
UDC	Numero telefonico del dispositivo AB3G
RAN	Numero di squilli per la risposta automatica
HTN	Nasconde il numero di telefono
TST	Intervallo per l'invio SMS di prova
MNF	Selezione manuale/automatico del gestore telefonico
MIC	Controllo della sensibilità del microfono
SPK	Controllo del volume dell'altoparlante
ARST	Intervallo per il riavvio automatico del dispositivo
ADF	Intervallo per chiamata automatica all'amministratore (chiama TN1)
GNL	Scelta della lingua
BUZ	Controllo del buzzer

Esempio: parametri di sistema

Param.	Valore	Descrizione
HTN	0	Numero di telefono nascosto del dispositivo
MNF	22201	Impostazione manuale del gestore 3G (TIM)
LNG	1	Impostazione lingua italiana
MIC	2	Livello sensibilità del microfono
SPK	25	Livello di amplificazione dell'altoparlante
TST	24	SMS di controllo periodico inviato ogni 24 ore
BUZ	0	Buzzer non attivo



Programmazione remota tramite SMS

;HTN=0;MNF=22201;LNG=1;MIC=2;SPK=25;
TST=24;BUZ=0;

Table 8. System parameters

Name	Description
UDC	Telephone number of AB3G module
RAN	Number of ringing before the device answers a call
HTN	Hidden device telephone number
TST	Time interval for sending SMS test message
MNF	Manual/auto selection 3G provider
MIC	Microphone sensitivity control
SPK	Loudspeaker volume control
ARST	Time interval for auto-reset of AB3G module
ADF	Time interval for auto dial to administrator (Call TN1)
GNL	Language selection
BUZ	Buzzer control

Example: System parameters

Param.	Value	Description
HTN	0	Hidden telephone number of the AB3G module
MNF	23402	Manual selection of the 3G provider (O2)
LNG	0	English language
MIC	2	Microphone sensitivity
SPK	25	Loudspeaker sound level
TST	24	24 hours periodic SMS test
BUZ	0	Mute buzzer



Remote programming by SMS

;HTN=0;MNF=23402;LNG=0;MIC=2;SPK=25;
TST=24;BUZ=0;

6.7 MESSAGGI SMS

È possibile inviare un breve messaggio SMS ogni volta che si verifica un evento di allarme. Il messaggio predefinito è in inglese, ma è possibile cambiare la lingua con il parametro **LNG**. Ogni messaggio è composto da 3 parti e l'utente può scrivere la prima parte del messaggio (#0, dove in genere si indica la localizzazione del dispositivo) e la seconda parte del messaggio (#1, dove in genere si indica in quale ambiente è avvenuto l'evento di allarme che fa riferimento all'ingresso 1 e #2 per il riferimento dell'allarme dell'ingresso 2)*; il dispositivo AB3G aggiunge automaticamente la terza parte che riporta la descrizione dell'evento di allarme. La lingua della terza parte può essere modificata con il parametro **LNG**.

I messaggi sono memorizzati nella rubrica telefonica della scheda SIM sotto tre utenti diversi:

#0 luogo dov'è installato il dispositivo = 1 (**)

#1 luogo dov'è posizionato il sensore dell'ingresso 1 = 1 (**)

#2 luogo dov'è posizionato il sensore dell'ingresso 2 = 1 (**)

Esempio

Nome										Numero		
#	0	C	A	S	A	R	O	M	A			1
#	1	C	U	C	I	N	A					1
#	2	G	A	R	A	G	E					1

testo fisso | descrizione personalizzata | ** vedi nota

Note.

(*) Il nome, incluso il testo fisso, non deve essere più lungo di 16 caratteri, perché è memorizzato come nome utente nella rubrica della scheda SIM; anche lo spazio è considerato come un carattere (vedi esempio).

(**) Normalmente, affinché gli utenti siano memorizzati in rubrica, è necessario che abbiano anche un numero telefonico, per cui è necessario associare a ciascun utente un numero telefonico fittizio; per esempio 1.

6.7 SMS MESSAGES EDITOR

It is possible to send an SMS message any time an alarm event occurs. Default message is in English, but language can be changed by **LNG** parameter.

Each message is composed of 3 parts and the user can write the first (#0, where normally is reported the place where the device is installed), and the second part (#1, where normally is reported the localization of the sensor which is connected to input 1 and #2 where normally is reported the localization of the sensor which is connected to input 2)*; AB3G module automatically adds the third part which reports the alarm description, language of third part can be changed with **LNG** parameter.

Messages are stored in the phone book of the SIM card under three different users:

#0 place of installation of the device = 1 (**)

#1 localization of input 1 = 1 (**)

#2 localization of input 2 = 1 (**)

Example

Name										Number			
#	0	H	O	U	S	E	L	O	N	D	O	N	1
#	1	K	I	T	C	H	E	N					1
#	2	G	A	R	A	G	E					1	

fixed text | free description | ** see note

Notes.

(*) The name, including the fixed text, must not exceed 16 characters because it is stored as contact name in the contact list of SIM card; space is considered as character (see example).

(**) Often to save a contact on the contact list it is mandatory to save also its phone number, for this reason it should be necessary to save together with the contact name a dummy phone number, for example 1.

Tabella 9. Parametri dei messaggi

Nome	Descrizione
#0	Luogo dov'è installato il dispositivo; lo stesso per tutti i messaggi di allarme
#1	Luogo dov'è posizionato il sensore che fa riferimento all'ingresso 1
#2	Luogo dov'è posizionato il sensore che fa riferimento all'ingresso 2

Esempio: Parametri dei messaggi

Param.	Valore	Descrizione
#0Casa	1	Definizione del luogo
#1Cucina	1	Ingresso allarme è dalla cucina
#2Garage	1	Ingresso allarme è dal garage


 **Programmazione remota tramite SMS**
;#0Casa=1;#1Cucina=1;#2Garage=1;

Table 9. Message parameters

Name	Description
#0	Place where the device is installed, the same for all alarm messages
#1	Place where sensor which refers to input 1 is installed
#2	Place where sensor which refers to input 2 is installed

Example: Message parameters

Param.	Value	Description
#0House	1	Location definition
#1Kitchen	1	Alarm input is from the kitchen
#2Garage	1	Alarm input is from the garage

 **Remote programming by SMS**
;#0House=1;#1Kitchen=1;#2Garage=1;

6.8 CITOFONIA

Per la funzionalità citofonica è necessario definire alcuni parametri per configurare il sistema a seconda delle esigenze dell'utente.

Il dispositivo AB3G supporta fino a 200 tasti di chiamata ciascuno con massimo 3 numeri telefonici.

6.8.1 Parametri KPAX, KPBx, KPCx

In questi parametri devono essere memorizzati i 3 numeri telefonici da chiamare per l'applicazione citofonica che fanno riferimento allo stesso tasto "x" ($x=1\div 200$).

6.8.2 Parametro KPTx

Il parametro definisce il tempo massimo (in secondi) che ha ciascun utente del gruppo per rispondere alla chiamata. Il timer KPTx si attiva quando il telefono chiamato (KPAX) inizia a squillare. Se il timer KPTx scade prima che avvenga la connessione vocale 3G, il dispositivo AB3G chiama in sequenza i numeri successivi (KPBx e KPCx).

Tabella 10. Parametri Citofonia

Nome	Descrizione
KPA1	Tasto di chiamata 1, 1° numero di telefono.
KPB1	Tasto di chiamata 1, 2° numero di telefono.
KPC1	Tasto di chiamata 1, 3° numero di telefono.
KPT1	Tasto di chiamata 1, tempo massimo di risposta
⋮	⋮
KPA200	Tasto di chiamata 200, 1° numero di telefono.
KPB200	Tasto di chiamata 200, 2° numero di telefono.
KPC200	Tasto di chiamata 200, 3° numero di telefono.
KPT200	Tasto di chiamata 200, tempo massimo di risposta

Esempio: Parametri citofonici

Param.	Valore	Descrizione
KPA1	040713470	Tasto di chiamata 1, 1° numero di telefono
KPB1	+3864336480	Tasto di chiamata 1, 2° numero di telefono
KPC1	34967564326	Tasto di chiamata 1, 3° numero di telefono
KPT1	30	Tasto di chiamata 1, tempo massimo per la risposta (in secondi)



Programmazione remota tramite SMS

;KPA1=040713470;KPB1=3864336480;
KPC1=34967564326;KPT1=30;

6.8 INTERCOM

Intercom functionality is supported by a set of parameters, used to tweak the functionality to each user needs.

AB3G module supports up to 200 calling buttons each with 3 phone numbers maximum.

6.8.1 KPAX, KPBx, KPCx parameters

In these parameters should be stored the 3 phone numbers which refer to the same "x" calling button $x (x=1\div 200)$.

6.8.2 KPTx parameter

This parameter sets the ringing time-out (in seconds) which each group has to answer a call. Timer KPTx is set when the first called telephone (KPAX) starts to ring, if timer KPTx expires before the first user answers, automatically AB3G module switches to call the second one (KPBx) of the same calling group and then the third one (KPCx).

Table 10. Intercom parameters

Name	Description
KPA1	Calling button 1, 1 st telephone number.
KPB1	Calling button 1, 2 nd telephone number.
KPC1	Calling button 1, 3 rd telephone number.
KPT1	Calling button 1, 1 st ringing time-out.
⋮	⋮
KPA200	Calling button 200, 1 st telephone number.
KPB200	Calling button 200, 2 nd telephone number.
KPC200	Calling button 200, 3 rd telephone number.
KPT200	Calling button 200, 1 st ringing time-out.

Example: Intercom parameters

Param.	Value	Description
KPA1	040713470	Calling button 1, 1 st telephone number.
KPB1	+3864336480	Calling button 1, 2 nd telephone number.
KPC1	34967564326	Calling button 1, 3 rd telephone number.
KPT1	30	Call group 1, ringing time-out (in seconds).



Remote programming by SMS

;KPA1=040713470;KPB1=3864336480;KPC1=
34967564326;KPT1=30;


6.8.3 Corrispondenza tra pulsanti di chiamata e parametri KPA, KPB e KPC

Nelle figure successive è indicata la corrispondenza tra pulsanti di chiamata e parametri KPA, KPB e KPC nel caso di modalità di funzionamento a pulsante singolo (BMOD=0) o doppio (BMOD=1)


6.8.2 Link between calling buttons and KPA, KPB and KPC parameters

In the following figures are shown link between calling buttons and parameters KPA, KPB and KPC in case of single (BMOD=0) or double (BMOD=1) buttons operating mode

PARAMETRO BMOD=0 - PARAMETER BMOD=0 PULSANTE SINGOLO - SINGLE BUTTON

	KP _{ABC} 1	KP _{ABC} 11	KP _{ABC} 23
	KP _{ABC} 2	KP _{ABC} 12	KP _{ABC} 24
	KP _{ABC} 3	KP _{ABC} 13	KP _{ABC} 25
	KP _{ABC} 4	KP _{ABC} 14	KP _{ABC} 26
	KP _{ABC} 5	KP _{ABC} 15	KP _{ABC} 27
	KP _{ABC} 6	KP _{ABC} 16	KP _{ABC} 28
	KP _{ABC} 7	KP _{ABC} 17	KP _{ABC} 29
	KP _{ABC} 8	KP _{ABC} 18	KP _{ABC} 30
	KP _{ABC} 9	KP _{ABC} 19	KP _{ABC} 31
	KP _{ABC} 10	KP _{ABC} 20	KP _{ABC} 32

PARAMETRO BMOD=1 - PARAMETER BMOD=1 PULSANTE DOPPIO - DOUBLE BUTTON

	KP _{ABC} 3	KP _{ABC} 1	KP _{ABC} 25	KP _{ABC} 21
	KP _{ABC} 4	KP _{ABC} 2	KP _{ABC} 26	KP _{ABC} 22
	KP _{ABC} 9	KP _{ABC} 5	KP _{ABC} 27	KP _{ABC} 23
	KP _{ABC} 10	KP _{ABC} 6	KP _{ABC} 28	KP _{ABC} 24
	KP _{ABC} 11	KP _{ABC} 7	KP _{ABC} 33	KP _{ABC} 29
	KP _{ABC} 12	KP _{ABC} 8	KP _{ABC} 34	KP _{ABC} 30
	KP _{ABC} 17	KP _{ABC} 13	KP _{ABC} 35	KP _{ABC} 31
	KP _{ABC} 18	KP _{ABC} 14	KP _{ABC} 36	KP _{ABC} 32
	KP _{ABC} 19	KP _{ABC} 15	KP _{ABC} 41	KP _{ABC} 37
	KP _{ABC} 20	KP _{ABC} 16	KP _{ABC} 42	KP _{ABC} 38

6.9 FUNZIONE "TRADE"

La funzione "Trade" permette, tramite un pulsante aggiuntivo collegato ad uno degli ingressi, l'attivazione diretta del relé dell'uscita selezionata (per esempio apertura cancello pedonale).

6.9.1 Parametro OD1=y, OD2=y

I parametri OD1=y e OD2=y permettono di far corrispondere la pressione di un pulsante, collegato rispettivamente all'ingresso IN1 o IN2, all'attivazione diretta del relé di uscita 1 (y=1) o uscita 2 (y=2) per azionare una serratura.



Nota. La funzione "Trade" può essere attivata anche solo in determinati orari con l'aggiunta di un timer esterno (non fornito dalla Farfisa)

6.9 "TRADE" BUTTON

Trade button support is a user option to add an additional button to provide direct (button pressed) activation of the selected output (for example opening the pedestrian gate).

6.9.1 OD1=y, OD2=y parameters

Parameters OD1=y and OD2=y allow to link pressure of a button, connected respectively to input 1 or 2, to the direct activation of the relay of output 1 (y=1) or output 2 (y=2) for door opening.



Note. "Trade" button can also be enabled at specific times using an external timer (not supplied by Farfisa).

Tabella 11. Parametri del pulsante "Trade"

Nome	Descrizione
OD1=1	Pulsante ingresso 1 attiva relé uscita 1
OD1=2	Pulsante ingresso 1 attiva relé uscita 2
OD2=1	Pulsante ingresso 2 attiva relé uscita 1
OD2=2	Pulsante ingresso 2 attiva relé uscita 2

Esempio: Funzione "Trade"

Param.	Valore	Descrizione
OD1	2	Abilita il "pulsante Trade" collegato all'ingresso 1 ad attivare l'uscita 2



Programmazione remota tramite SMS
;OD1=2;

Table 11. "Trade" button parameters

Name	Description
OD1=1	Button input 1 activate relay output 1
OD1=2	Button input 1 activate relay output 2
OD2=1	Button input 2 activate relay output 1
OD2=2	Button input 2 activate relay output 2

Example: "Trade" function

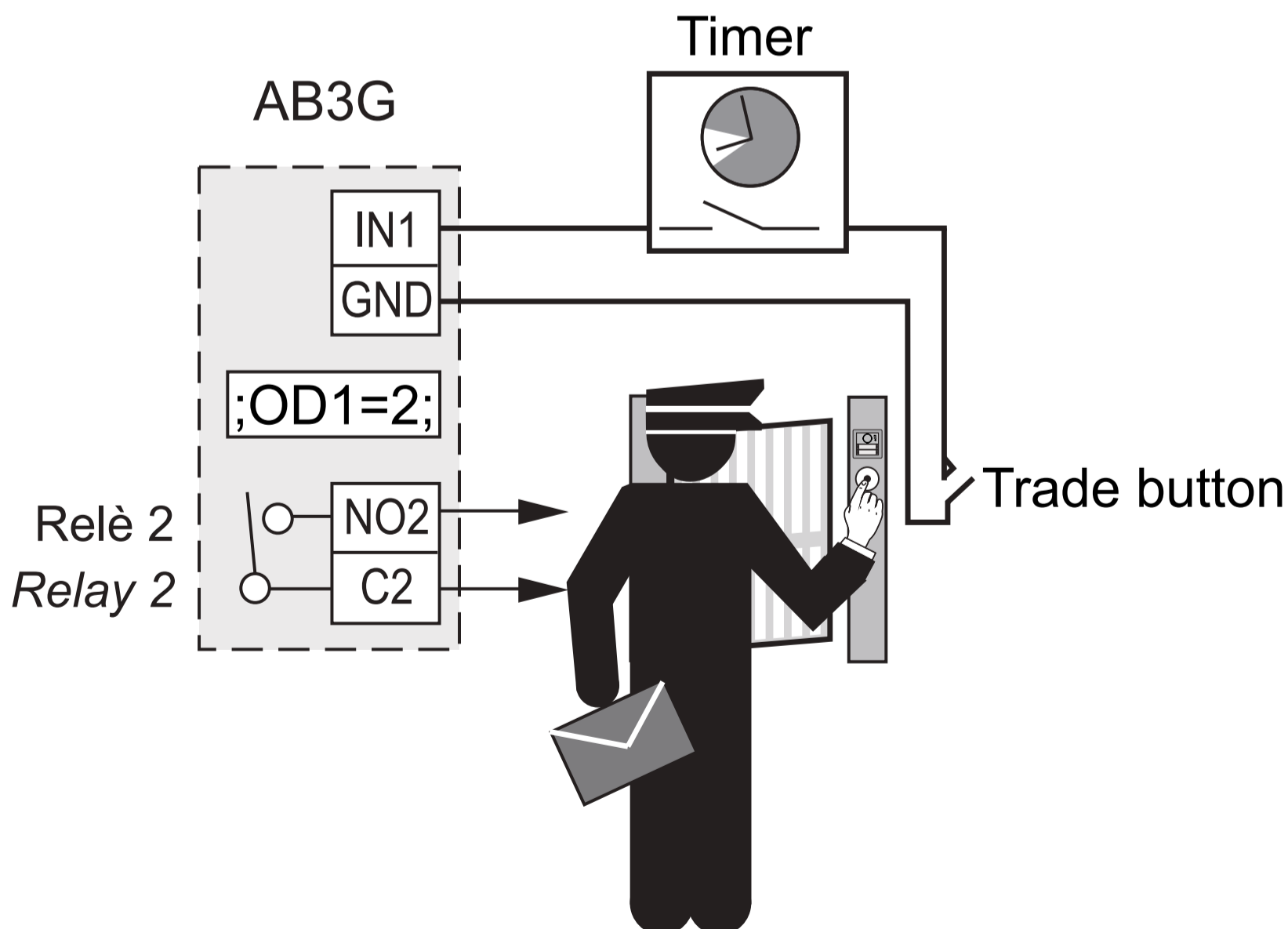
Param.	Value	Description
OD1	2	Enable a Trade button connected to input 1 to activate output 2



Remote programming by SMS
;OD1=2;

Esempio funzione Trade con timer

Example of the Trade function with a timer



6.10 FUNZIONE CLIP

La funzione CLIP è utilizzata per attivare “senza costi telefonici” i relé collegati alle uscite del dispositivo AB3G utilizzando il proprio telefono. La funzione CLIP è disponibile automaticamente per tutti gli utenti il cui numero di telefono è memorizzato nei parametri KPA, KPB e KPC (600 utenti) ai quali si possono aggiungere altri 200 utenti da memorizzare nei parametri CLPx (CLP1÷CLP200). E' inoltre possibile programmare il dispositivo in maniera tale che un qualsiasi telefono che chiama il dispositivo AB3G abiliti la funzione CLIP. I telefoni, i cui numeri sono abilitati alla funzione CLIP, quando chiamano il dispositivo AB3G attivano il relé che è stato specificato nel parametro CLPOU.

6.10.1 Parametro CLPEN

Parametro utilizzato per attivare la funzione CLIP; può assumere il valore 0=funzione disabilitata, il valore 1=funzione abilitata per gli utenti i cui numeri di telefono sono memorizzati nei parametri KPA, KPB, KPC e nei parametri CLP1÷CLP200 oppure il valore 2=funzione abilitata per qualsiasi telefono chiamante.



Attenzione: programmando il parametro CLPEN=2 qualsiasi telefono che chiami il numero telefonico del modulo AB3G attiva i relé controllati dalla funzione CLIP.

6.10.2 Parametro CLPOU

Parametro utilizzato per scegliere quale relé di uscita sarà controllato dalla funzione CLIP esso può assumere il valore 1 (funzione CLIP attiva il relé d'uscita 1) o 2 (funzione CLIP attiva il relé d'uscita 2).

6.10.3 Parametro CLPI

Questo parametro, se impostato, permette di definire quale condizione presente agli ingressi 1 o 2 è condizione necessaria per il funzionamento della funzione CLIP. Esso può assumere i valori 0, 1 e 2; il valore 0 significa che la funzione CLIP è sempre attiva se il parametro CLPEN è stato impostato ad 1; il valore 1 significa che la funzione CLIP è attiva se contemporaneamente il parametro CLPEN è stato impostato ad 1 ed all'ingresso 1 si verificano le condizioni fissate dal parametro IN1 (vedi paragrafo 6.2.1.1); il valore 2 significa che la funzione CLIP è attiva se contemporaneamente il parametro CLPEN è stato impostato ad 1 ed all'ingresso 2 si verificano le condizioni fissate dal parametro IN2 (vedi paragrafo 6.2.1.1).

6.10.4 Parametri CLP1 ... CLP200

Numeri di telefono abilitati per la funzione CLIP in aggiunta ai numeri memorizzati nei parametri KPA, KPB e KPC. I numeri di telefono che non sono memorizzati nei parametri CLP1÷CLP200 o nei parametri KPA, KPB e KPC non sono in grado di operare sui relé di uscita utilizzando la funzionalità CLIP; nel caso in cui i telefoni, i cui numeri non sono memorizzati nei parametri CLP1÷CLP200 o nei parametri KPA, KPB e KPC, chiamino il dispositivo AB3G, si attiverà una procedura NAC (vedi nota della tabella 3 di pagina 18).

6.10 CLIP FUNCTION

CLIP provides a “free of charge” option to control the 2 outputs of AB3G module using a telephone.

CLIP function is automatically available for all the users whose phone number is stored in KPA, KPB and KPC parameters (600 users) to which other 200 users can be added by storing their phone number in the CLP parameters (CLP1÷CLP200). It is also possible to program the device in such a way that any phone calling the AB3G module operates the CLIP function. Telephones, whose numbers are enabled for the CLIP function, activate the output specified by parameter CLPOUT simply calling AB3G module.

6.10.1 CLPEN parameter

This parameter enables the CLIP function; it can assume the value 0=CLIP function disabled, the value 1=CLIP function enabled for all the users whose phone number is stored in the KPA, KPB, KPC and CLP1÷CLP200 parameters or the value 2=CLIP function enabled for any calling phone.



Attention: programming parameters CLPEN=2 any phone which makes a call to the AB3G module operates the relays controlled by the CLIP function.

6.10.2 CLPOU parameter

This parameter is used to select which output will be activated by the CLIP function, it can assume the value 1 (CLIP function will activate the relay connected to output 1) or the value 2 (CLIP function will activate the relay connected to output 2).

6.10.3 CLPI parameter

This parameter, if programmed, defines which condition at input 1 or 2 must be present so that CLIP function will be operative. CLPI parameter can assume values 0, 1 or 2; value 0 means CLIP function is always operative if CLPEN parameter has been set to 1; value 1 means CLIP function is operative if CLPEN parameter has been set to 1 and at the input 1 are present the conditions defined by parameter IN1 (see paragraph 6.2.1.1); value 2 means CLIP function is operative if CLPEN parameter has been set to 1 and at the input 2 are present the conditions defined by parameter IN2 (see paragraph 6.2.1.1).

6.10.4 CLP1 ... CLP100 parameters

Telephone numbers allowed to use the CLIP function in addition to the numbers stored in the KPA, KPB and KPC parameters. Telephone numbers not stored in the CLP1÷CLP200 or KPA, KPB and KPC parameters can not use CLIP function. In the case that a telephone, whose number is not stored in the CLP1÷CLP200 or KPA, KPB and KPC parameters, will call the AB3G module a NAC procedure starts (see note of table 3 on page 18).

Tabella 12. Parametri CLIP

Nome	Descrizione
CLPEN	Abilitazione funzionalità CLIP
CLPOU	Uscita attivata con la funzione CLIP
CLPI	Ingresso condizione di attivazione
CLP1	1° numero CLIP
CLP2	2° numero CLIP
⋮	⋮
CLP200	200° numero CLIP

Esempio: Parametri CLIP

Param.	Valore	Descrizione
CLPEN	1	Abilita la funzionalità CLIP
CLPOU	2	Uscita 2 attivata con la funzione CLIP
CLPI	0	Nessuna condizione d'ingresso per l'attivazione
CLP1	040414414	1° numero CLIP
CLP2	042340880	2° numero Clip



Programmazione remota tramite SMS
 ;CLPEN=1;CLPOU=2;CLPI=0;CLP1=040414414;
 CLP2=042340880;

Table 12. CLIP parameters

Name	Description
CLPEN	Enable CLIP functionality
CLPOU	Output activated by CLIP function
CLPI	CLIP input activation condition
CLP1	1 st CLIP number
CLP2	2 nd CLIP number
⋮	⋮
CLP200	200 th CLIP number

Example: CLIP parameters

Param.	Value	Description
CLPEN	1	Enable CLIP functionality
CLPOU	2	Output 2 activated by CLIP function
CLPI	0	No input condition to enable CLIP function
CLP1	040414414	1 st CLIP number
CLP2	042340880	2 nd CLIP number



Remote programming by SMS
 ;CLPEN=1;CLPOU=2;CLPI=0;CLP1=040414414;
 CLP2=042340880;

6.11 LISTA EVENTI

Il dispositivo AB3G supporta la funzione "LOGGING" cioè la memorizzazione della lista degli eventi che si sono verificati e sono stati registrati dal dispositivo. AB3G registra gli eventi CLIP, i comandi di apertura porta ricevuti dai morsetti d'ingresso 1 e 2 e gli eventi di allarme questi ultimi solo se il parametro **EVIN** è stato programmato ad 1.

Il dispositivo registra il tipo di evento, l'ora ed il numero di telefono o il numero dell'ingresso che ha originato l'evento.

6.11.1 Parametro LOGN

Il parametro è utilizzato per definire il numero di eventi da stampare a seguito di una richiesta PLOG; il parametro può assumere valori tra 1 e 1000.

6.11.2 Parametro LOGI

Il parametro è utilizzato per definire dove memorizzare gli eventi. L'utente può scegliere tra la memoria non volatile del dispositivo AB3G (LOGI=0) o trasferire gli eventi ad un PC collegato al dispositivo tramite la porta USB (LOGI=1).

6.11.3 Parametro ALC

Il parametro è utilizzato per definire il comportamento del dispositivo AB3G quando la memoria del dispositivo, per la funzione "LOGGING", è piena. L'utente può scegliere tra la cancellazione automatica (ALC=1) o manuale (ALC=0) degli eventi.

6.11.4 Parametro EVIN

Il parametro è utilizzato per abilitare la memorizzazione degli allarmi che si presentano agli ingressi 1 o 2 nella lista eventi (LOG).

EVIN = 0 gli allarmi non sono memorizzati nella lista eventi

EVIN = 1 gli allarmi sono memorizzati nella lista eventi

Tabella 13. Parametri LOG

Nome	Descrizione
LOGN	Numero di eventi inviati alla stampa
LOGI	Selezione del supporto per memorizzare gli eventi
ALC	Modalità di cancellazione degli eventi

Esempio: Parametri LOG

Param.	Valore	Descrizione
LOGN	5	5 eventi verranno stampati a seguito di un comando PLOG
LOGI	0	Memorizzazione sulla memoria non volatile del dispositivo AB3G
ALC	1	Cancellazione automatica degli eventi quando la memoria è piena



Programmazione remota tramite SMS

;LOGN=5;LOGI=0;ALC=1;

6.11 EVENT LOGGING

AB3G module supports logging of specific events. AB3G module logs CLIP, door opening commands received from input 1 or 2 and alarm events, the latter ones only if parameter **EVIN** has been programmed to 1.

Log event consists of event type, time and telephone number or input number.

6.11.1 LOGN parameter

Parameter is used for defining the number of events printed out on PLOG request. This parameters can assume values from 1 to 1000.

6.11.2 LOGI parameter

Parameter is used to define the memory used for logging of events on AB3G module. User can select between non-volatile memory on AB3G module (LOGI=0) or select to transfer events directly via USB to PC (LOGI=1).

6.11.3 ALC parameter

Parameter is used to control behavior when log on AB3G module is full. User can select between auto log clear (ALC=1) or manual clear of log (ALC=0).

6.11.4 EVIN parameter

Parameter is used to enable storing of alarm events from input 1 or 2 on the LOG list.

EVIN = 0 alarms are not stored in the event lists

EVIN = 1 alarms are stored in the event lists

Table 13. LOG parameters

Name	Description
LOGN	Number of log events to be printed out
LOGI	Selection of log memory
ALC	Selection of memory clearing

Example: LOG parameters

Param.	Value	Description
LOGN	5	5 log events will be printed out on PLOG command
LOGI	0	Log events stored on non-volatile memory of AB3G module
ALC	1	Log is auto cleared when full



Remote programming by SMS

;LOGN=5;LOGI=0;ALC=1;

6.12 COMANDI SMS SPECIALI

Questi comandi possono essere inviati solo con un messaggio SMS e sono utilizzati per controllare alcune funzioni speciali del dispositivo AB3G.

6.12.1 Comandi ORC1, ORC2

I comandi sono utilizzati per controllare con un messaggio SMS il relé dell'uscita 1 o 2; essi possono assumere il valore 1 (ORCx=1) per attivare direttamente l'uscita "x" o il valore 0 (ORCx=0) per disattivare l'uscita "x".

6.12.2 Comando SDCLR

Il comando SDCLR è usato per cancellare tutti i dati dalla scheda SIM.

6.12.3 comando LCRL

Il comando cancella la lista degli eventi (funzione "LOGGING") dal dispositivo AB3G.

6.12.4 Comando CLPCLR

IL comando è utilizzato per cancellare tutti i numeri e le impostazioni della funzione CLIP.

6.12.5 Comando MRES

Il comando è utilizzato per resettare manualmente il modulo 3G Cinterion presente nel dispositivo AB3G.

6.12.6 Comando SSRES

Il comando è utilizzato per resettare manualmente il dispositivo AB3G.

6.12.7 Comando SPO

Il comando SPO è utilizzato per stabilire la posizione iniziale dove memorizzare i dati nella scheda SIM.

SPO=x dove "x" è la prima cella di memoria utilizzata nella SIM (normalmente x=1÷20).

6.12 SPECIAL SMS COMMANDS

These commands can only be sent by SMS messages, and are used to control some special functions of AB3G module.

6.12.1 ORC1, ORC2 commands

Command is used to control outputs 1 or 2 directly via SMS. They can assume the value 1 (ORCx=1) to directly activate output "x" or value 0 (ORCx=0) to deactivate output "x".

6.12.2 SDCLR command

SDCLR command is used to clear all data on SIM card.

6.12.3 LCRL command

Command clears log on AB3G module.

6.12.4 CLPCLR command

Command is used to delete all CLIP numbers.

6.12.5 MRES command

Command is used to manually restart 3G Cinterion module inside the AB3G module.

6.12.6 SSRES command

Command is used to manually restart AB3G module.

6.12.7 SPO Command

Command SPO is used to change the starting position where data are stored in the SIM card memory.

SPO=x where "x" is the starting position used in the SIM memory (usually x=1÷20).

Tabella 14. Parametri dei comandi speciali SMS

Nome	Descrizione
ORC1	Controllo dell'uscita 1
ORC2	Controllo dell'uscita 2
SDCLR	Cancella tutto il contenuto della SIM
LCRL	Cancella la lista degli eventi del dispositivo AB3G
MRES	Reset manuale del modulo 3G Cinterion
SSRES	Reset manuale del dispositivo AB3G



Esempio: Comandi SMS speciali

Parametro	Descrizione
;ORC1=1;	Attiva il relé dell'uscita 1
;ORC2=0;	Disattiva il relé dell'uscita 2
;SDCLR;	Cancella tutti i dati della SIM
;LCRL;	Cancella la lista eventi dal dispositivo AB3G
;CLPCRL;	Cancella numeri ed impostazioni della funzione CLIP
;MRES;	Ripristino manuale del modulo 3G Cinterion
;SSRES;	Ripristino manuale del dispositivo AB3G
;SPO=1;	Dati memorizzati a partire dalla 1ª cella della memoria della scheda SIM

Table 14. Parameters of the special SMS commands

Name	Description
ORC1	Direct control of output 1
ORC2	Direct control of output 2
SDCLR	Delete all SIM content
LCRL	Delete log on AB3G module
MRES	Manual reset of 3G Cinterion module
SSRES	Manual reset of AB3G module



Example: SMS commands

Command	Description
;ORC1=1;	Activate output 1
;ORC2=0;	Deactivate output 2
;SDCLR;	Clear all data on SIM
;LCRL;	Delete log on AB3G module
;CLPCRL;	Delete numbers and settings of the CLIP function
;MRES;	Manual reset of 3G Cinterion module
;SSRES;	Manual reset of AB3G module
;SPO=1;	Data stored starting from the 1 st location of the the SIM card memory

7 VERIFICA DEI PARAMETRI MEMORIZZATI

Con questa funzione l'utente può controllare le impostazioni di tutti i parametri memorizzati nel dispositivo AB3G. Per verificare il valore dei parametri memorizzati è necessario inviare al dispositivo un SMS dal telefono di un amministratore abilitato. L'SMS deve essere strutturato esclusivamente nel modo seguente: ;nome parametro; (es. ;PLN;). E' possibile verificare con un solo SMS più parametri scrivendo di seguito i loro nomi separati dal ; (es. ;PLN;POD;PSL;). Di seguito sono riportati i nomi dei parametri che possono essere verificati.

7.1 Tutti i parametri (PALL)

Inviando questo comando al dispositivo AB3G si ricevono alcuni messaggi SMS con il valore di tutti i parametri programmati nell'unità: ;PALL;



Attenzione: i messaggi SMS di risposta a questo comando possono essere numerosi.

7.2 Verifica della versione software (PSW)

Inviando questo comando si riceve un messaggio SMS di risposta con la versione del SW caricata nel dispositivo AB3G: ;PSW;

7.3 Controllo dell'intensità del segnale GSM (PSQ)

Inviando questo comando si riceve un messaggio SMS di risposta con l'intensità del segnale GSM: ;PSQ;

7.4 Numeri di telefono degli amministratori (PTN)

Inviando questo comando si riceve un messaggio SMS di risposta con tutti i numeri telefonici programmati nelle memorie TN1÷TN5: ;PTN;

7.5 Collegamenti LN1÷LN6 (PLN)

Inviando questo comando si riceve un messaggio SMS di risposta con i collegamenti programmati nelle memorie LN1÷LN6: ;PLN;

7.6 Parametri d'ingresso (PIN)

Inviando questo comando si riceve un messaggio SMS di risposta con i valori dei parametri d'ingresso programmati nelle memorie IN1÷IN2: ;PIN;

7.7 Configurazioni d'ingresso (PID)

Inviando questo comando si riceve un messaggio SMS di risposta con le configurazioni d'ingresso programmate nelle memorie ID1÷ID2: ;PID;

7.8 Configurazioni d'uscita (POD)

Inviando questo comando si riceve un messaggio SMS di risposta con le configurazioni di uscita programmate nelle memorie OD1÷OD3: ;POD;

7.9 Ritardo prima dell'acquisizione di un allarme (PDD)

Inviando questo comando si riceve un messaggio SMS di risposta con il valore del tempo di ritardo prima dell'acquisizione di un allarme programmato nelle memorie DD1÷DD2: ;PDD;

7.10 Livello di sicurezza per l'accesso al dispositivo (PSL)

Inviando questo comando si riceve un messaggio SMS di risposta con il livello di sicurezza SL impostato: ;PSL;

7 CHECKING STORED PARAMETERS

The user can check the settings of ALL parameters of the AB3G module. To verify the values of stored parameters it is necessary send a proper SMS from the telephone of an authorized administrator. SMS must be strictly structured as in the following: ;parameter name; (i.e.: ;PLN;). It would be possible to verify several values of parameters, using a single SMS, by writing the names of all the requested parameters separated by ; (i.e.: ;PLN;POD;PSL;). In the next paragraphs are reported the names of parameters which can be verified.

7.1 Receive all parameters (PALL)

By sending this command to AB3G module you receive SMS messages with all parameters that are currently programmed in the unit: ;PALL;



Attention: reply SMS can be many.

7.2 Check SW revision (PSW)

By sending this command to AB3G module you receive SMS messages with current SW version of AB3G module: ;PSW;

7.3 Check GSM signal level (PSQ)

By sending this command to AB3G module you receive SMS messages with signal GSM level: ;PSQ;

7.4 Administrators telephone numbers (PTN)

By sending this command to AB3G module you receive SMS message with all currently stored telephone numbers for administrators (TN1÷TN5): ;PTN;

7.5 Links LN1÷LN6 (PLN)

By sending this command to AB3G module you receive SMS message with all currently programmed links (LN1÷LN6): ;PLN;

7.6 Input parameters (PIN)

By sending this command to AB3G module you receive SMS message with all currently programmed input parameters (IN1÷IN2): ;PIN;

7.7 Input configurations (PID)

By sending this command to AB3G module you receive SMS message with all currently programmed input configurations (ID1÷ID2): ;PID;

7.8 Output configurations (POD)

By sending this command to AB3G module you receive SMS message with all currently programmed output configurations (OD1÷OD3): ;POD;

7.9 Delay before dial value (PDD)

By sending this command to AB3G module you receive SMS message with time delay before acquisition of an alarm (DD1÷DD2): ;PDD;

7.10 Security level to access the device (PSL)

By sending this command to AB3G module you receive SMS message with programmed SL security level: ;PSL;

7.11 Parametri d'uscita (POS)

Inviando questo comando si riceve un messaggio SMS di risposta con i parametri di uscita programmati nelle memorie OS1 e OS2: **;POS;**

7.12 Messaggi SMS di allarme (P#)

Inviando questo comando si riceve un messaggio SMS di risposta con i messaggi SMS di allarme pre-programmati (#0÷#2): **;P#;**

7.13 Parametri di configurazione (PPA)

Inviando questo comando si riceve un messaggio SMS di risposta con il valore dei parametri di configurazione (TST, MNF ...): **;PPA;**

7.14 Parametri richiesta del credito residuo (PCREF)

Inviando questo comando si riceve un messaggio SMS di risposta con il valore dei parametri per la richiesta del credito residuo (CREF, CVODA ...): **;PCREF;**

7.15 Parametri CLIP (PCLP)

Inviando questo comando si ricevono alcuni messaggi SMS di risposta con il valore dei parametri delle funzionalità correlate alla funzione CLIP (CLPEN, CLPOU, CLPI, CLPx): **;PCPL;**



Attenzione: i messaggi SMS di risposta a questo comando possono essere numerosi.

Nota

L'utente può utilizzare il comando **;PCLP= x, y**, per limitare la quantità di numeri CLIP da stampare.

x = numero iniziale

y = numero finale

Esempio

;PCLP=1,10; stampa i parametri dei primi 10 numeri della funzione CLIP.

7.16 Parametri dei gruppi di chiamata citofonica (PKP)

Inviando questo comando si ricevono alcuni messaggi SMS con tutti il valore dei parametri programmati per i gruppi utenti citofonici (KPAX, KPBx, KPCx, KPNx, KP0x, KPTx): **;PKP;**



Attenzione: i messaggi SMS di risposta a questo comando possono essere numerosi.

Nota

L'utente può utilizzare il comando **;PKP=x, y**, per limitare il numero di gruppi di utenti citofonici da stampare.

x = gruppo iniziale

y = gruppo finale

Esempio

;PKP=1, 10; stampa i parametri dei primi 10 gruppi di utenti

7.17 Parametri speciali (PSPEC)

Inviando questo comando si riceve un messaggio SMS di risposta con le impostazioni programmate nei parametri speciali: **;PSPEC;**

7.11 Output parameters (POS)

By sending this command to AB3G module you receive SMS message with all currently programmed outputs parameters (OS1 and OS2): **;POS;**

7.12 Programmed SMS alarm messages (P#)

By sending this command to AB3G module you receive SMS message with all currently programmed SMS alarm messages (#0÷#2): **;P#;**

7.13 Configuration parameters (PPA)

By sending this command to AB3G module you receive SMS message with all currently programmed configuration parameters (TST, MNF...): **;PPA;**

7.14 Credit parameters (PCREF)

By sending this command to AB3G module you receive SMS message with all currently programmed credit parameters (CREF, CVODA...): **;PCREF;**

7.15 CLIP parameters (PCLP)

By sending this command to AB3G module you receive SMS message with all currently programmed CLIP functionality related parameters (CLPEN, CLPOU, CLPI, CLPx): **;PCPL;**



Attention: Reply SMS can be many.

Note.

User can use **;PCPL=x,y;** to limit the number of CLIP numbers to be printed.

x = start number

y = end number

Example

;PCLP=1,10; prints first 10 CLIP numbers.

7.16 Intercom call groups parameters (PKP)

By sending this command to AB3G module you receive SMS message with all currently programmed intercom group parameters (KPAX, KPBx, KPNx, KP0x, KPTx): **;PKP;**



Attention: Reply SMS can be many.

Note.

User can use **;PKP=x,y;** to limit the number of call groups to be printed.

x = start group

y = end group

Example

;PKP=1,10; prints first 10 call groups settings.

7.17 Special parameters (PSPEC)

By sending this command to AB3G module you receive an SMS message with all currently programmed special parameters settings: **;PSPEC;**

7.18 Credito residuo per schede SIM pre-pagate (PCCx)

Inviando questo comando si riceve un messaggio SMS di risposta con il credito residuo presente sulla scheda SIM prepagata; "x" può assumere il valore 1, 2 o 3 e definisce rispettivamente quale stringa o numero chiamare tra quelli memorizzati nelle memorie CC1, CC2 o CC3: ;PCC1; o ;PCC2; o ;PCC3; o ;PCN; (tutti i numeri).

7.19 Stato delle uscite (PORC)

Inviando questo comando si riceve un messaggio SMS di risposta con lo stato delle uscite: ;PORC;

7.20 Stato degli ingressi (INS)

Inviando questo comando si riceve un messaggio SMS di risposta con lo stato corrente degli ingressi: ;INS;

7.21 Lista degli eventi registrati dal dispositivo AB3G (funzione "LOGGING")

Inviando questo comando si ricevono alcuni messaggi SMS di risposta con la lista degli eventi registrati dal dispositivo AB3G; il numero di eventi registrati dipende dal valore impostato nel parametro LOGN (vedi paragrafo 6.11.1): ;PLOG;



Attenzione: i messaggi SMS di risposta a questo comando possono essere numerosi.

7.18 Credit for prepaid or "pay as you go" SIM card (PCCx)

By sending this command to AB3G module you receive SMS message with Credit amount on your prepaid or "pay as you go" SIM card; "x" can assume the value 1, 2 or 3 and defines which string or number to call among those respectively stored in memories CC1, CC2 or CC3: ;PCC1; or ;PCC2; or ;PCC3; or ;PCN; (all numbers).

7.19 Status of the outputs (PORC)

By sending this command to AB3G module you receive SMS message with current outputs state: ;PORC;

7.20 Status of inputs (INS)

By sending this command to AB3G module you receive SMS message with current input state: ;INS;

7.21 AB3G module LOG

By sending this command to AB3G module you receive SMS message with log on AB3G module; quantity of logs depends on the value of LOGN parameter (see paragraph 6.11.1): ;PLOG;



Attention: Reply SMS can be many.

Come descritto nei capitoli 6 e 7, la programmazione e la verifica del valore dei parametri del dispositivo AB3G può essere effettuata anche tramite messaggi SMS. Ogni comando SMS deve iniziare e terminare con il punto e virgola. Se si desidera ricevere, dal dispositivo AB3G, un messaggio SMS di risposta a conferma dell'avvenuta programmazione, è necessario mettere un "+" all'inizio del comando SMS.

Esempi:

- se si desidera controllare quali numeri di telefono sono programmati nelle memorie T1÷T4 del dispositivo AB3G, si deve utilizzare il seguente comando:
;PTN;
 - se non ci sono numeri programmati il messaggio di risposta sarà:
;TN1=0;TN2=0;TN3=0;TN4=0;
 - se si desidera inserire i numeri di telefono TN1 e TN2 è possibile utilizzare il seguente comando:
;TN1=040713470;TN2=+393406556749;
 - se si desidera ricevere un messaggio SMS di conferma scrivere "+" prima del comando:
;+TN1=040713470;TN2=+393406556749;
- il messaggio SMS di ritorno sarà:
;TN1=040713470;TN2=+393406556749;

Nota. È possibile utilizzare la stessa procedura per tutti i parametri di programmazione.

È possibile modificare più parametri con un solo messaggio SMS scrivendo in sequenza i vari comandi separati dal punto e virgola. Si consideri che il messaggio SMS non deve essere più lungo di **160 caratteri** (spazi inclusi).

Per esempio se si desidera modificare i seguenti parametri **TN3, IN1, IN2, OS1, OS2, ID1, LN1** e ricevere un messaggio SMS di conferma, è necessario inviare al modulo AB3G il seguente SMS:

;+TN3=+44123578;IN1=1;IN2=1;OS1=15;OS2=1;ID1=120;LN1=1;

In pochi secondi si riceverà un messaggio SMS di risposta. Se la procedura è stata eseguita correttamente, il messaggio SMS di risposta conterrà esattamente gli stessi comandi inviati.

As described in paragraph 6 and 7, programming and verification of parameters of AB3G module can also be done by SMS messages. Each SMS command should start and stop with a semicolon. If it is needed a confirmation reply from AB3G module it is necessary to add "+" at the beginning of SMS command.

Examples:

- if it is requested to verify which numbers are stored in memories TN1÷TN4 of AB3G module, the following SMS command should be sent to the device:
;PTN;
- if no numbers are stored under the memories T1÷T4 the device will answer:
;TN1=0;TN2=0;TN3=0;TN4=0;
- if it is required to store the telephone numbers of TN1 and TN2, the following SMS command should be sent to the device:
;TN1=040713470;TN2=+393406556749;
- if a confirmation SMS is required from the device write "+" at the beginning of the command:
;+TN1=040713470;TN2=+393406556749;
- confirmation SMS will be:
;TN1=040713470;TN2=+393406556749;

Note. You can use the same programming procedure for all parameters.

It is also possible to change different parameters with one SMS. Consider that the SMS message should not be longer than **160 characters** (included space characters).

If it is necessary to change the following parameters **TN3, IN1, IN2, OS1, OS2, ID1, LN1** and a confirmation SMS is also required, it is necessary to send to the AB3G module the following SMS:

;+TN3=+44123578;IN1=1;IN2=1;OS1=15;OS2=1;ID1=120;LN1=1;

In a few seconds AB3G module will send back a replay SMS; if the procedure was correct, reply SMS will contain exactly the same parameters sent before.

9 PROGRAMMAZIONI DI FABBRICA

Nome	Valore di fabbrica	Descrizione	Pagina
#0	"Luogo"	Testo principale SMS di allarme	26
#1	"Ingresso 1"	Testo SMS allarme dell'ingresso 1	26
#2	"Ingresso 2"	Testo SMS allarme dell'ingresso 2	26
ADF	0	Chiamata automatica a TN1 in giorni	25
ALC	1	Cancellazione automatica memoria (Log)	32
ARST	0	Periodo di tempo del riavvio automatico	24
BUZ	1	Controllo del buzzer	25
BMOD	1	Modalità tasto singolo o doppio	14
CC1	Vuoto	Controllo credito residuo, operatore generico	22
CC2	Vuoto	Controllo del credito residuo, TIM Italia	22
CC3	Vuoto	Controllo del credito residuo, Vodafone Italia	22
CLP1	Vuoto	1° numero funzione CLIP	30
CLP100	Vuoto	100° numero funzione CLIP	30
CLPCRL		Cancella tutti i numeri CLIP	33
CLPEN	1	Attivazione funzione CLIP	30
CLPI	0	Condizione di attivazione dell'evento CLIP	30
CLPOU	1	Controllo pin d'uscita con evento CLIP	30
CREF	"EUR"	Testo per estrarre il credito; operatore CC1	23
CTIM	"EURO"	Testo per estrarre il credito; operatore CC2	23
CVODA	"E'."	Testo per estrarre il credito; operatore CC3	23
DD1	0	Ritardo segnalazione allarme ingresso 1	16
DD2	0	Ritardo segnalazione allarme ingresso 2	16
EVIN	0	Memorizzazione allarmi nella lista eventi	32
HTN	1	Nasconde il numero telefonico del dispositivo	24
ID1	0	Durata impulso per allarme ingresso 1	16
ID2	0	Durata impulso per allarme ingresso 2	16
IN1	0	Modalità di funzionamento ingresso 1	15
IN2	0	Modalità di funzionamento ingresso 2	15
INS		Stampa lo stato degli ingressi	36
KPA _x	Vuoto	Pulsante di chiamata x, 1° numero telefonico	27
KPB _x	Vuoto	Pulsante di chiamata x, 2° numero telefonico	27
KPC _x	Vuoto	Pulsante di chiamata x, 3° numero telefonico	27
KPT _x	25	Pulsante di chiamata x, tempo di risposta	27
LCLR		Cancella la lista degli eventi	33
LCV	4	Limite credito residuo	22
LN1	Vuoto	Ingresso 1 collegato ai numeri telefonici	17
LN2	Vuoto	Ingresso 2 collegato ai numeri telefonici	17
LN3	Vuoto	Numeri telefonici per invio SMS test periodici	17
LN4	Vuoto	Numeri telefonici per invio SMS stato SIM	17
LN5	Vuoto	Numeri telefonici per invio SMS eventi NAC	17
LN6	Vuoto	Numeri tel. per invio SMS lista eventi piena	17
LNG	0	Selezione della lingua	25
LOGI	0	Supporto memorizzazione eventi	32
LOGN	5	Numero di eventi inviati alla stampa	32
LOT	60	Durata massima della conversazione	17
MIC	22	Regolazione sensibilità microfono (0 ÷ 40)	24
MNF	Vuoto	Selezione manuale/autom. del gestore 3G	24
MRES		Riavvio manuale del modulo 3G Cinterion	33
MUT	0	Abilita/disabilita il tono di chiamata	25

9 FACTORY SETTINGS

Name	Factory settings	Description	Page
#0	"Location"	SMS main head text	26
#1	"Input 1"	SMS input 1 text	26
#2	"Input 2"	SMS input 2 text	26
ADF	0	Auto dial functionality to TN1	25
ALC	1	Automatic log clear	32
ARST	0	Period of time for automatic reset	24
BUZ	1	Buzzer control	25
BMOD	1	Single or double buttons operation	14
CC1	Empty	Check credit, universal provider	22
CC2	Empty	Check credit, TIM Italy	22
CC3	Empty	Check credit, Vodafone Italy	22
CLP1	Empty	1 st CLIP number	30
CLP100	Empty	100 th CLIP number	30
CLPCRL		Delete all CLIP numbers	33
CLPEN	1	Enable CLIP functionality	30
CLPI	0	CLIP activation conditions	30
CLPOU	1	Output activated by CLIP function	30
CREF	"EUR"	Parse text (CC1 operator)	23
CTIM	"EURO"	Parse text (CC2 operator)	23
CVODA	"E'."	Parse text (CC3 operator)	23
DD1	0	Input 1 delay before dialing	16
DD2	0	Input 2 delay before dialing	16
EVIN	0	Alarm storing on LOG list	32
HTN	1	Hidden telephone number of device	24
ID1	0	Input 1 length of pulse	16
ID2	0	Input 2 length of pulse	16
IN1	0	Operating mode input 1	15
IN2	0	Operating mode input 2	15
INS		Prints status of the inputs	36
KPA _x	Empty	Calling button x, 1 st telephone number	27
KPB _x	Empty	Calling button x, 2 nd telephone number	27
KPC _x	Empty	Calling button x, 3 rd telephone number	27
KPT _x	25	Calling button x, calling time	27
LCLR		Clear the list of events	33
LCV	4	Low credit value	22
LN1	Empty	Input 1, link to telephone numbers	17
LN2	Empty	Input 2, link to telephone numbers	17
LN3	Empty	Periodic SMS text, link to phone numbers	17
LN4	Empty	SIM card refill, link to telephone numbers	17
LN5	Empty	NAC, link to telephone numbers	17
LN6	Empty	LOG full, link to telephone numbers	17
LNG	0	Language selection	25
LOGI	0	Log interface	32
LOGN	5	Number of log events for printing out	32
LOT	60	Max conversation time	17
MIC	22	Microphone sensitivity setting (0 ÷ 40)	24
MNF	Empty	Manual/auto selection of 3G provider	24
MRES		Manual restart 3G Cinterion module	33
MUT	0	Mute functionality	25

Nome	Valore di fabbrica	Descrizione	Pagina	Name	Factory settings	Description	Page
OD1	1	Ingresso 1 collegato all'uscita 1 o 2	29	OD1	1	Input 1 link to output 1 or 2	29
OD2	2	Ingresso 2 collegato all'uscita 1 o 2	29	OD2	2	Input 2 link to output 1 or 2	29
OD3	0	Evento NAC collegato all'uscita 1 o 2	16-29	OD3	0	NAC direct link to output 1 or 2	16-29
OD4	0	Abilita l'uscita 1 o 2 alla risposta dell'utente	16-29	OD4	0	Enable output 1 or 2 when the user answers	16-29
ORC1		Controllo del relé dell'uscita 1	33	ORC1		Control of output 1	33
ORC2		Controllo del relé dell'uscita 2	33	ORC2		Control of output 2	33
OS1	3	Modalità di funzionamento uscita 1	19	OS1	3	Output 1 mode	19
OS2	3	Modalità di funzionamento uscita 2	19	OS2	3	Output 2 mode	19
P#		Stampa messaggi SMS #x	35	P#		Prints #x SMS messages	35
PALL		Stampa di tutti i parametri	34	PALL		Prints all parameters	34
PCC1		Stampa numero richiesta credito (gest.gener.)	36	PCC1		Prints number for credit (universal request)	36
PCC2		Stampa numero richiesta credito (TIM Italia)	36	PCC2		Prints number for credit (TIM Italy)	36
PCC3		Stampa numero richiesta credito (VOD. Italia)	36	PCC3		Prints number for credit (VODAFONE Italy)	36
PCLP		Stampa parametri CLIP	35	PCLP		Prints CLIP parameters	35
PCN		Stampa numeri credito CC1, CC2, CC3	36	PCN		Prints number for credit CC1, CC2, CC3	36
PCREF		Stampa stringhe confronto credito residuo	35	PCREF		Prints credit request parse parameters	35
PDD		Stampa parametri DDx	34	PDD		Prints DDx parameters	34
PID		Stampa parametri IDx	34	PID		Prints IDx parameters	34
PIN		Stampa parametri INx	34	PIN		Prints INx parameters	34
PKP		Stampa numeri dei gruppi di chiamata	35	PKP		Prints call groups parameters	35
PLN		Stampa collegamenti LNx	34	PLN		Prints LNx links	34
PLOG		Stampa parametri lista eventi (log)	36	PLOG		Prints log of AB3G module	36
POD		Stampa parametri ODx	34	POD		Prints ODx parameters	34
PORC		Stampa stato delle uscite	36	PORC		Prints the status of outputs	36
POS		Stampa parametri OSx	35	POS		Prints OSx parameters	35
PPA		Stampa parametri di configurazione	35	PPA		Prints configuration parameters	35
PSL		Stampa parametri SL	35	PSL		Prints SL parameter	35
PSPEC		Stampa parametri speciali	35	PSPEC		Prints special parameters	35
PSQ		Stampa intensità segnale GSM	34	PSQ		Prints GSM signal level	34
PSW		Stampa versione software	34	PSW		Prints SW version	34
PTN		Stampa numeri TNx	34	PTN		Prints TNx numbers	30
RAN	0	Numero di squilli per la risposta automatica	24	RAN	0	Number of rings for auto answer function	24
SCV	0	Tempo di validità della scheda SIM	22	SCV	0	SIM card time validity	22
SDCLR		Cancellazione dati scheda SIM	12-33	SDCLR		Clear all data from SIM card	12-33
SL	0	Livello di sicurezza	21	SL	0	Security level	21
SPK	15	Regolazione volume dell'altoparlante (0 ÷ 20)	24	SPK	15	Speaker volume level (0 ÷ 20)	24
SPO	1	Posizione iniziale memoria scheda SIM	33	SPO	1	Starting position of SIM card memory	33
SSRES		Riavvio manuale del dispositivo AB3G	33	SSRES		Manual restart of AB3G module	33
TN1	Vuoto	1° numero di telefono amministratore	17	TN1	Empty	1 st administrator telephone number	17
TN2	Vuoto	2° numero di telefono amministratore	17	TN2	Empty	2 nd administrator telephone number	17
TN3	Vuoto	3° numero di telefono amministratore	17	TN3	Empty	3 rd administrator telephone number	17
TN4	Vuoto	4° numero di telefono amministratore	17	TN4	Empty	4 th administrator telephone number	17
TN5	Vuoto	5° numero di telefono amministratore	17	TN5	Empty	5 th administrator telephone number	17
TST	24	intervallo di tempo per invio SMS di prova	24	TST	24	Time interval for test SMS	24
UDC	Vuoto	Numero telefonico del dispositivo AB3G	24	UDC	Empty	Telephone number of AB3G module	24

CERTIFICATO DI GARANZIA**(condizioni valide solo per il Territorio Italiano)**

La garanzia ha la durata di **24** mesi dalla data di acquisto, accertata o accertabile, e viene esercitata dalla Ditta rivenditrice e, tramite questa, dai Centri Assistenza Tecnica Autorizzati FARFISA.

La garanzia deve essere esercitata, pena la decadenza, entro **otto** giorni dalla scoperta del difetto.

LA GARANZIA NON E' VALIDA SE NON DATATA E VIDIMATA CON TIMBRO E FIRMA DEL RIVENDITORE ALL'ATTO DELL'ACQUISTO. CERTIFICATO UNICO ED INSOSTITUIBILE.

ALBA

MATRICOLA - SET NUMBER - MATRICULE APPAREIL -
N° MATRICULA - N° DE MATRICULA - SERIENNUMMER

AB3G

FARFISA

DATA DI ACQUISTO - DATE OF PURCHASE - DATE D'ACHAT - FECHA
DE COMPRA - DATA DE COMPRA - EINKAUFSDATUM

TIMBRO E FIRMA DEL RIVENDITORE
DEALER'S NAME AND ADDRESS
NOM ET ADRESSE DU REVENDEUR
NOMBRE Y DIRECCION DEL DISTRIBUIDOR
CARIMBO E ASSINATURA DO REVENDEDOR
STÄMPEL DES HÄNDLERS

Cod. M527057400

Mi 2546

Directive 2012/19/EU (WEEE-RAEE)

Smaltire il dispositivo secondo quanto prescritto dalle norme per la tutela dell'ambiente.

Dispose of the device in accordance with environmental regulations.

Écouler le dispositif selon tout ce qu'a été prescrit par les règles pour la tutelle du milieu.

Eliminar el aparato según cuánto prescrito por las normas por la tutela del entorno.

Disponha do dispositivo conforme regulamentos ambientais.

Werden Sie das Gerät in Übereinstimmung mit Umweltregulierungen los.

La ACI Srl Farfisa si riserva il diritto di modificare in qualsiasi momento i prodotti qui illustrati.

ACI Srl Farfisa reserves the right to modify the products illustrated at any time.

La ACI Srl Farfisa se réserve le droit de modifier à tous moments les produits illustrés.

ACI Srl Farfisa se reserva el derecho de modificar en cualquier momento los productos ilustrados aquí.

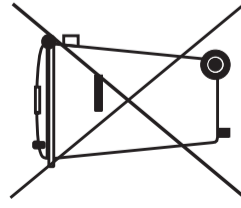
E' riservata à ACI Srl Farfisa o direito de modificar a qualquer momento os produtos aqui ilustrados.

Änderungen vorbehalten.

ACI srl Farfisa

Via E. Vanoni, 3 • 60027 Osimo (AN) • Italy

Tel: +39 071 7202038 • Fax: +39 071 7202037 • e-mail: info@farfisa.com • www.farfisa.com



CE

