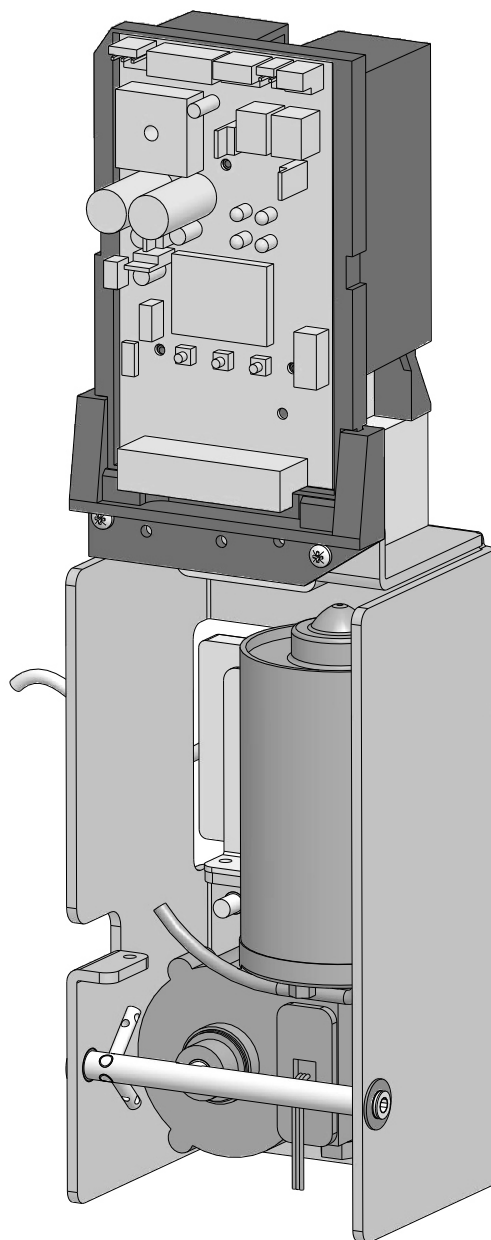


B800
COLONNA MOTORIZZATA
MOTORIZED COLUMN
COLONNE MOTORISÉE



Distributed by SEA S.p.A.
Zona industriale 64020 S.ATTO Teramo - (ITALY)
Tel. +39 0861 588341 r.a. Fax +39 0861 588344

www.bleuteam.it
info@bleuteam.it

DATI - SPECIFICATIONS - DONNEES	B800 - 300 kg	B800 - 400 kg
Alimentazione - Power supply Alimentation	230V, 50/60Hz	
Velocità motore - Motor speed Vitesse moteur	Regolabile - Adjustable Réglable	
Condensatore - Capacitor Condensateur	-	
Potenza assorbita - Motor power Puissance absorbée	100W	130W
Peso max cancello - Maximum weight gate Poids maxi portail	300Kg	400Kg
Coppia - Torque Couple	8Nm	10Nm
Fincorsa - Limit switches Fin de course	Magnetico - Magnetic Magnétique	
Cicli di lavoro - Cycles/hour Max Cycles de travail	S2, 15 min.	
Temperatura ambiente Working temperature Température environnement	-20°C~+50°C	

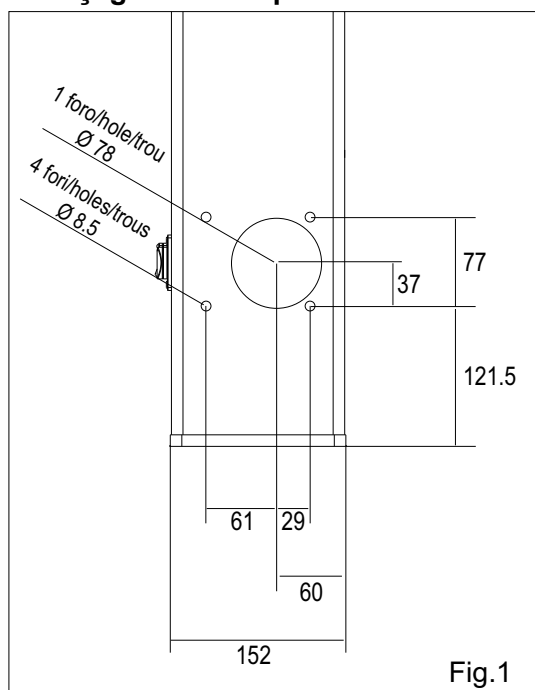
Nota: la frequenza di utilizzo è valida solo per la prima ora alla temperatura ambiente di 20°.

Note: The frequency of use is valid just for the first hour with working temperature (20°C).

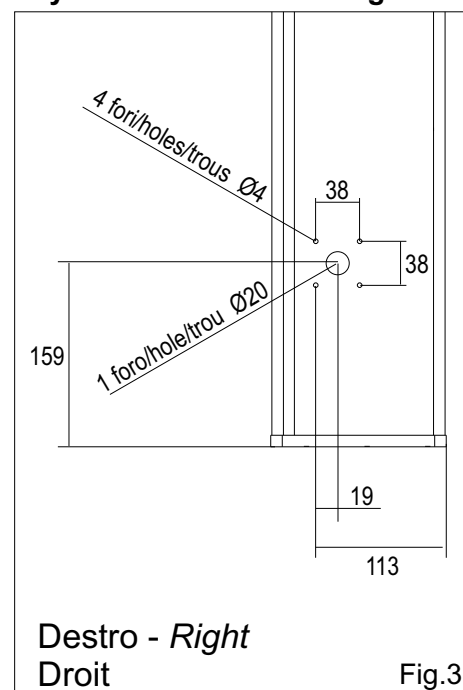
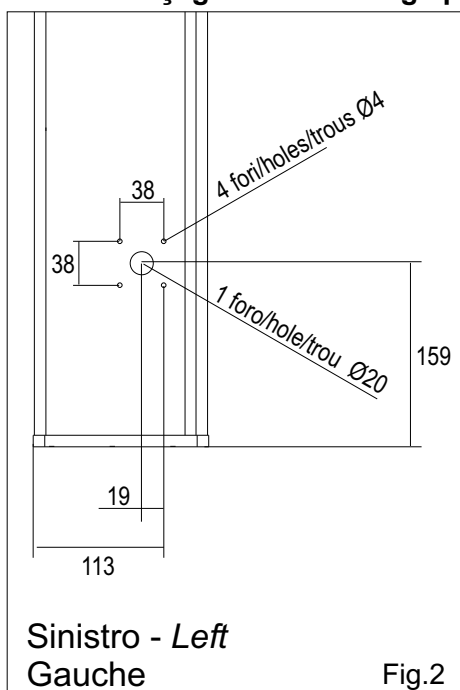
Remarque: La fréquence d'utilisation est valide seulement pour la première heure à température ambiante (20°C).

Assembled in Italy

Foratura colonna per fissaggio motore
Make holes in the column for fixing motor
Perçage colonne pour fixation moteur

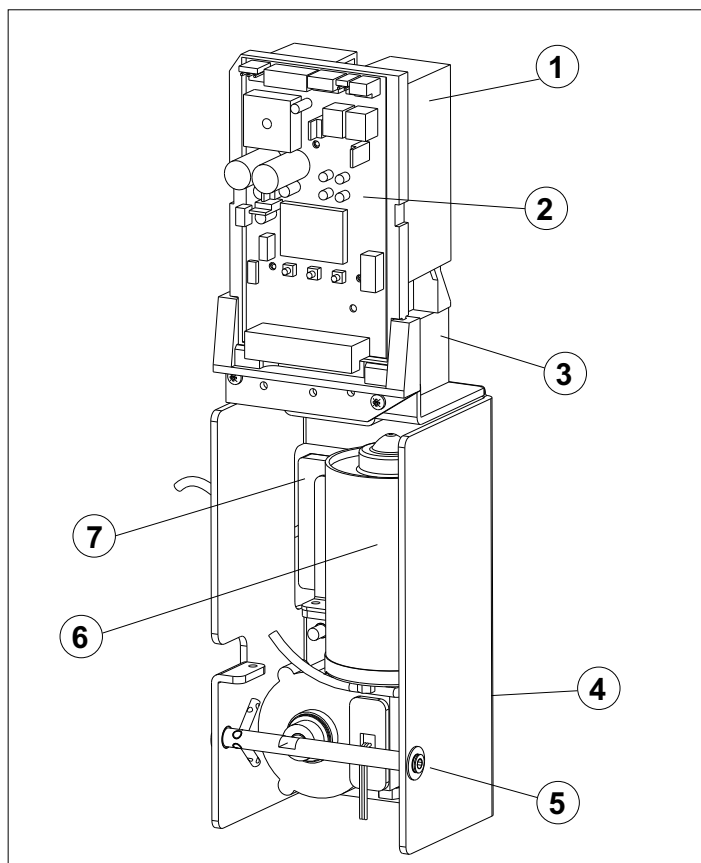


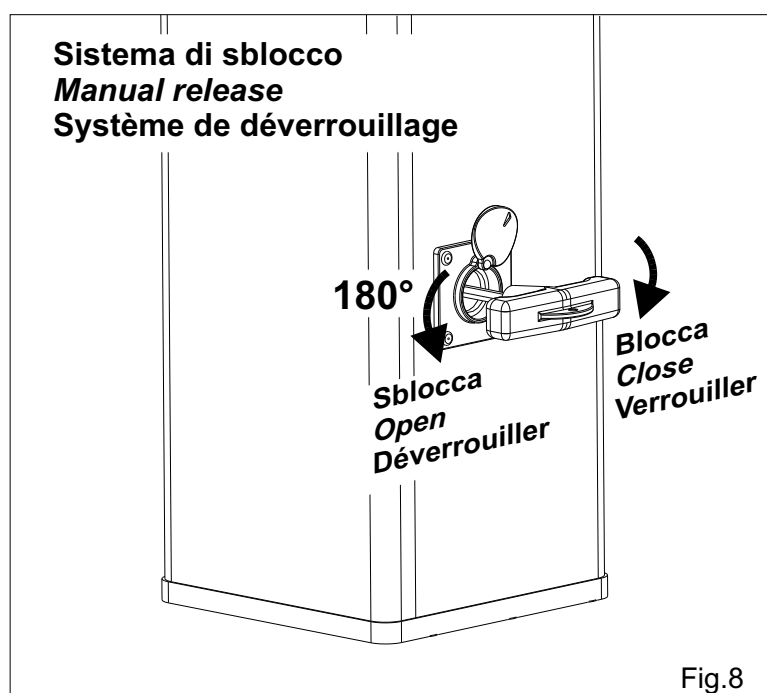
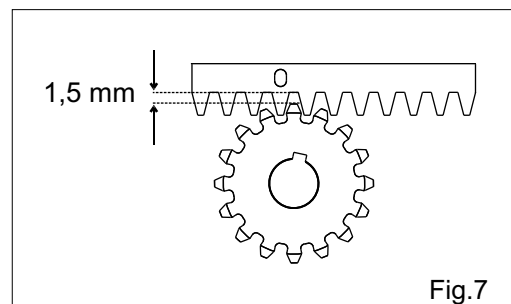
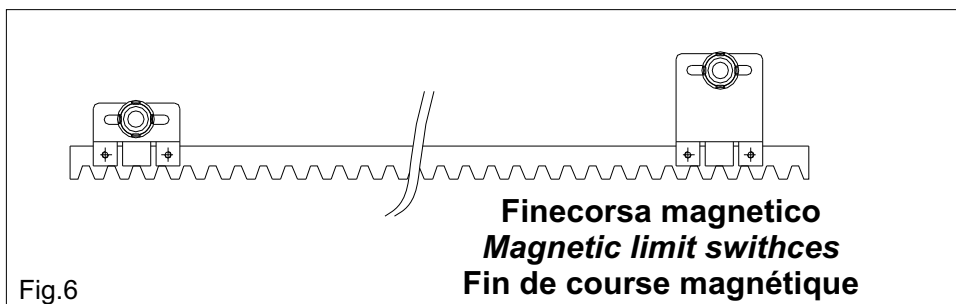
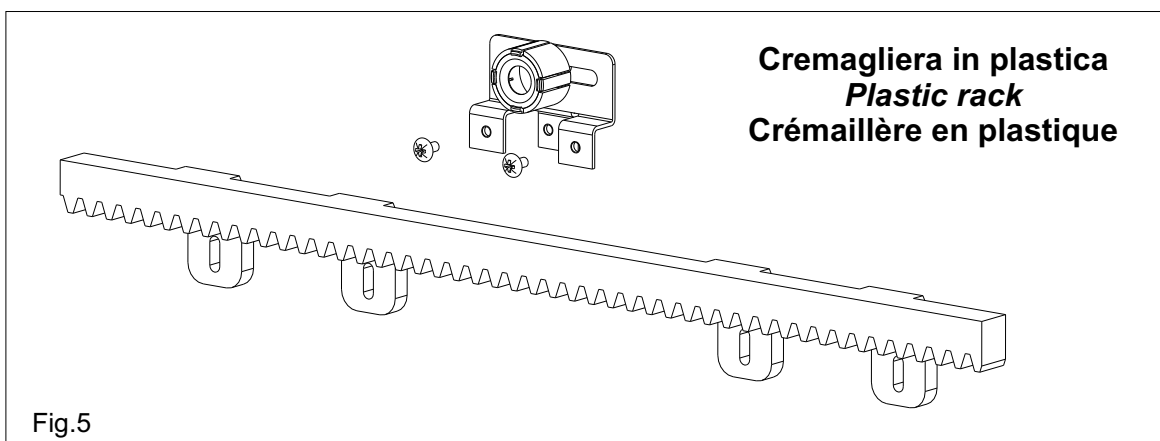
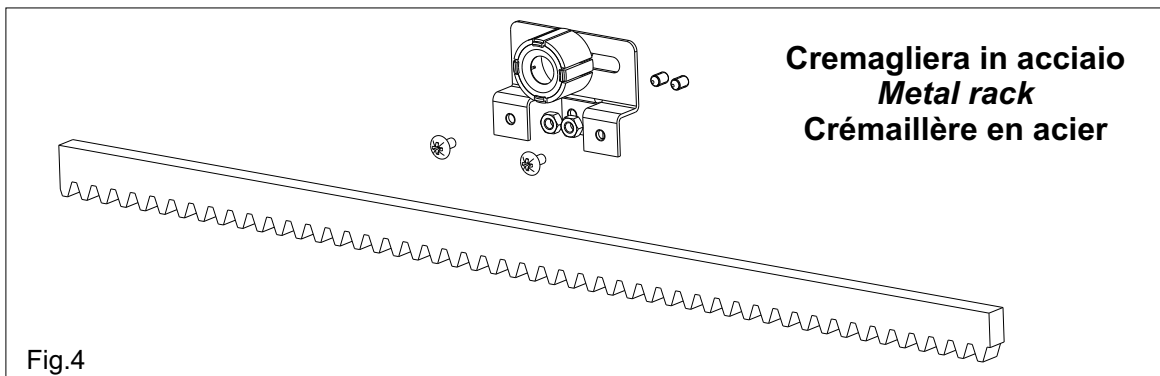
Foratura sblocco per sistema di sblocco
Make holes for fixing and insert the release
Perçage déverrouillage pour système de déverrouillage



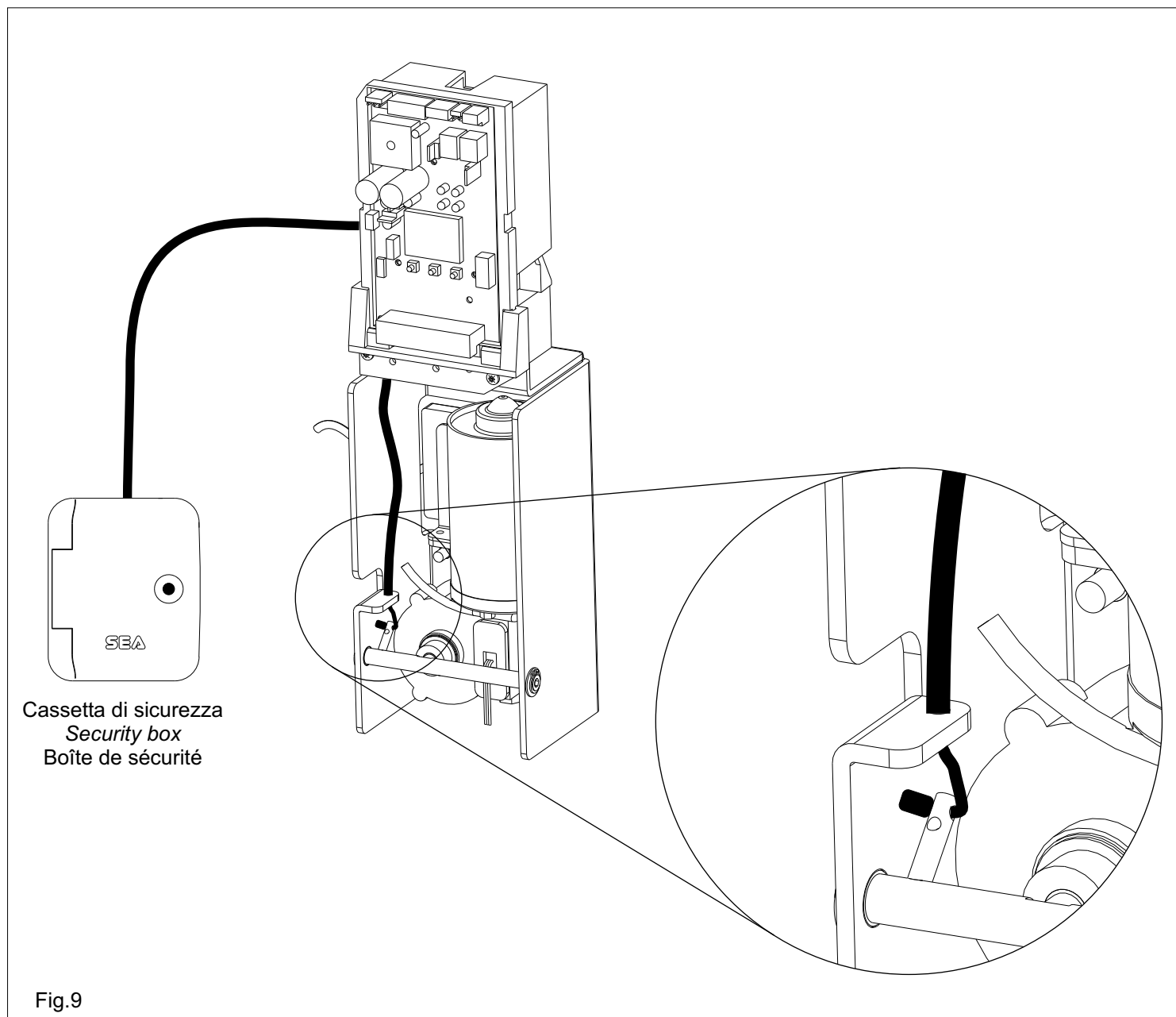
NOMENCLATURA PARTI PRINCIPALI
INDEX SPECIAL PARTS
NOMENCLATURE COMPOSANTS PRINCIPAUX

1. Supporto batteria / Support batteries / Support de la batterie
2. Centralina elettrica / Control unit / Unité de commande électrique
3. Trasformatore / Transformer / Transformateur
4. Pignone / Pinion / Pignon
5. Sblocco manuale / Manual Release / Déverrouillage manuel
6. Riduttore / Reducer / Réducteur
7. Finecorsa induttivo / Inductif limit switches / Fin de course inductif





Sblocco esterno
External release
Déverrouillage externe
OPTIONAL / OPTIONNEL



EFFICACIA DELLE PRESENTI CONDIZIONI GENERALI DI VENDITA: Le presenti condizioni generali di vendita si applicano a tutti gli ordini indirizzati a SEA S.p.A. Tutte le vendite fatte da SEA ai clienti sono regolate secondo le presenti condizioni di vendita che costituiscono parte integrante del contratto di vendita ed annullano ogni clausola contraria o pattuizioni particolari presenti nell'ordine o in altro documento proveniente dall'acquirente (cliente)

AVVERTENZE GENERALI Gli impianti di automazioni porte e cancelli vanno realizzati esclusivamente con componenti SEA, salvo accordi specifici. L'inosservanza delle norme di sicurezza vigenti e di buona tecnica esclude la SEA da ogni responsabilità. La SEA non risponde del mancato rispetto della corretta e sicura installazione secondo le norme.

1) PROPOSTA D'ORDINE La proposta d'ordine si intenderà accettata solo dopo la sua approvazione da parte della SEA. Conseguenza della sua sottoscrizione, l'acquirente sarà vincolato alla stipula di un contratto d'acquisto, secondo quanto contenuto nella stessa proposta d'ordine e nelle presenti condizioni di vendita. Viceversa, la mancata comunicazione all'acquirente dell'approvazione della proposta d'ordine, non comporta la sua automatica accettazione da parte della SEA

2) VALIDITÀ OFFERTA Le offerte proposte dalla SEA o dalla sua struttura commerciale periferica, avranno una validità di 30 giorni solari, salvo diversa comunicazione in merito.

3) PREZZI I prezzi della proposta d'ordine sono quelli del listino in vigore alla data della redazione della stessa. Gli sconti applicati dalla struttura commerciale periferica della SEA si intenderanno validi solo dopo la loro accettazione da parte della SEA. I prezzi di vendita sono netti e si intendono per merce resa franco ns. stabilimento in Teramo, esclusi IVA ed imballaggi speciali. La SEA si riserva il diritto di modificare in qualsiasi momento il listino, dando opportuno preavviso alla rete di vendita.

4) PAGAMENTI Le forme di pagamento ammesse sono quelle comunicate o accettate di volta in volta dalla SEA. Il tasso di interesse sul ritardo da pagamento è del 1,5% mensile e comunque non oltre il tasso massimo legalmente consentito.

5) CONSEGNA La consegna avverrà indicativamente ma non tassativamente entro 30 giorni lavorativi dalla data di ricezione dell'ordine, salvo diverse comunicazioni in merito. Il trasporto degli articoli venduti sarà effettuato a spese ed a rischio dell'acquirente. La SEA si libera dall'obbligo della consegna rimettendo la merce al vettore, sia esso scelto dalla SEA oppure dall'acquirente. Eventuali smarrimenti e/o danneggiamenti della merce dovuti al trasporto, sono a carico dell'acquirente.

6) RECLAMI Eventuali reclami e/o contestazioni dovranno pervenire alla SEA entro 8 giorni solari dalla ricezione della merce, supportati da idonei documenti provanti la loro veridicità.

7) FORNITURA L'ordine in oggetto viene assunto da SEA senza alcun impegno e subordinatamente alle possibilità di approvvigionamento delle materie prime occorrenti alla produzione; eventuali mancate esecuzioni totali o parziali non possono dar luogo a reclami e riserve per danni. La fornitura SEA è strettamente limitata alla sola merce di sua produzione, esclusi il montaggio, l'installazione ed il collaudo. La SEA declina pertanto ogni responsabilità per danni che dovessero derivare, anche a terzi, dall'inosservanza delle norme di sicurezza e della buona regola d'arte nelle fasi dell'installazione e dell'impiego dei prodotti venduti.

8) GARANZIA La garanzia per le parti meccaniche, elettroniche e le centrali di comando è di 12 mesi dalla data di fabbricazione. Nell'eventualità di difettosità del prodotto, la SEA si impegna alla sua sostituzione gratuita oppure alla sua riparazione, previa restituzione al proprio centro di riparazione. La definizione di stato di garanzia è ad insindacabile giudizio della SEA. I pezzi sostitutivi restano di proprietà della SEA. In modo vincolante, il materiale dell'acquirente ritenuto in garanzia deve essere spedito al centro di riparazione della SEA in porto franco e sarà rispedito dalla SEA in porto assegnato. La garanzia non si estende alla manodopera eventualmente accorsa. I difetti riconosciuti non produrranno alcuna responsabilità e/o richiesta di danni, di qualsiasi natura essi siano, da parte dell'acquirente nei riguardi della SEA. La garanzia non è in ogni caso riconosciuta qualora sia stata apportata alla merce qualsivoglia modifica, oppure vi sia stato un uso improprio, oppure si sia in presenza di una qualsivoglia sua manomissione o di un montaggio non corretto, oppure se sia stata rimossa l'etichetta apposta dal produttore comprensiva del marchio BLEU registrato n° 006396931. La garanzia non è inoltre valida nel caso la merce SEA sia stata in parte o in toto accoppiata a componenti meccanici e/o elettronici non originali, ed in particolare in assenza di una specifica autorizzazione in merito, ed inoltre nel caso in cui l'acquirente non sia in regola con i pagamenti. La garanzia non comprende danni derivati dal trasporto, materiale di consumo, avarie dovute al mancato rispetto delle specifiche prestazionali dei prodotti indicate nel listino. Non è riconosciuto alcun indennizzo durante il tempo di riparazione e/o sostituzione della merce in garanzia. La SEA declina ogni responsabilità per danni a cose o persone derivanti dall'inosservanza delle norme di sicurezza e della non conforme installazione o dall'impiego errato dei prodotti venduti. La riparazione dei prodotti in garanzia e fuori garanzia è subordinata al rispetto delle procedure comunicate da SEA.

9) RISERVATO DOMINIO Sulla merce venduta è valida la clausola del riservato dominio, della quale la SEA deciderà autonomamente se avvalersi o meno, in virtù della quale l'acquirente acquisisce la proprietà della merce, solo dopo che il suo pagamento sia stato completamente effettuato.

10) FORO COMPETENTE Per qualsiasi controversia avente per oggetto l'applicazione di questo contratto, viene eletto competente il Foro di Teramo. La lingua valida nell'interpretazione di cataloghi, manuali di installazione, condizioni di vendita o altro è quella italiana. La SEA si riserva la facoltà di apportare modifiche tecniche atte a migliorare i propri prodotti, presenti o meno in questo Listino, in qualsiasi momento senza preavviso. La SEA declina ogni responsabilità derivante da possibili inesattezze contenute nel presente listino, derivanti da errori di stampa e/o trascrizione. Il presente Listino annulla e sostituisce quelli precedenti. L'acquirente ai sensi della legge 196/2003 (codice privacy) acconsente all'inserimento dei propri dati personali derivanti dal presente contratto negli archivi informatici e cartacei della SEA S.p.A. al loro trattamento per motivi commerciali ed amministrativi.

Diritti di proprietà industriale: il cliente, con l'acquisto, accetta le presenti condizioni di vendita e riconosce in capo a SEA la titolarità esclusiva del marchio internazionale BLEU registrato n. 006396931 apposto sulle etichette dei prodotti e/o sui manuali e/o su ogni altra documentazione, e si impegna ad utilizzare il medesimo nella propria attività di rivendita e/o installazione secondo modalità che non ne riducano in alcun modo i diritti, a non rimuovere, sostituire o alterare marchi o altri segni distintivi di qualsiasi genere apposti ai prodotti.

E' vietata ogni forma di riproduzione o utilizzo dei marchi SEA e BLEU e di ogni altro segno distintivo presente sui prodotti, salvo autorizzazione scritta di SEA S.p.A..

Agli effetti dell'articolo 1341 del C.C. si approvano specificatamente per iscritto le clausole di cui ai numeri:

4) PAGAMENTI - 8) GARANZIA - 10) FORO COMPETENTE

EFFICACY OF THE FOLLOWING TERMS OF SALE: the following general terms of sale shall be applied to all orders sent to SEA S.p.A.. All sales made by SEA to all costumers are made under the prescription of this terms of sales which are integral part of sale contract and cancel and substitute all apposed clauses or specific negotiations present in order document received from the buyer.

GENERAL NOTICE The systems must be assembled exclusively with SEA components, unless specific agreements apply. Non-compliance with the applicable safety standards and with good installation practice releases SEA from any responsibilities. SEA shall not be held responsible for any failure to execute a correct and safe installation under the above mentioned standards.

1) PROPOSED ORDER The proposed order shall be accepted only prior SEA approval of it. By signing the proposed order, the Buyer shall be bound to enter a purchase agreement, according to the specifications stated in the proposed order.

On the other hand, failure to notify the Buyer of said approval must not be construed as automatic acceptance on the part of SEA.

2) PERIOD OF THE OFFER The offer proposed by SEA or by its branch sales department shall be valid for 30 solar days, unless otherwise notified.

3) PRICING The prices in the proposed order are quoted from the Price List which is valid on the date the order was issued. The discounts granted by the branch sales department of SEA shall apply only prior to acceptance on the part of SEA. The sale prices are net and they are for merchandise delivered ex-works from the SEA establishment in Teramo, not including VAT and special packaging. SEA reserves the right to change at any time this price list, providing timely notice to the sales network.

4) PAYMENTS The accepted forms of payment are each time notified or approved by SEA. The interest rate on delay in payment shall be 1.5% every month but anyway shall not be higher than the max. interest rate legally permitted.

5) DELIVERY Delivery shall take place, approximately and not peremptorily, within 30 working days from the date of receipt of the order, unless otherwise notified. Transport of the goods sold shall be at Buyer's cost and risk. SEA shall not bear the costs of delivery giving the goods to the carrier, as chosen either by SEA or by the Buyer. Any loss and/or damage of the goods during transport, are at Buyer's cost.

6) COMPLAINTS Any complaints and/or claims shall be sent to SEA within 8 solar days from receipt of the goods, proved by adequate supporting documents as to their truthfulness.

7) SUPPLY The concerning order will be accepted by SEA without any engagement and subordinately to the possibility to get it's supplies of raw material which is necessary for the production; Eventual completely or partially unsuccessful executions cannot be reason for complains or reservations for damage. SEA supply is strictly limited to the goods of its manufacturing, not including assembly, installation and testing. SEA, therefore, disclaims any responsibility for damage deriving, also to third parties, from non-compliance of safety standards and good practice during installation and use of the purchased products.

8) WARRANTY The mechanical components of the operators, the electronic devices and the systems of command are guaranteed for 12 months from the date of manufacturing. In case of defective product, SEA undertakes to replace free of charge or to repair the goods provided that they are returned to SEA repair centre. The definition of warranty status is by unquestionable assessment of SEA. The replaced parts shall remain propriety of SEA. Binding upon the parties, the material held in warranty by the Buyer, must be sent back to SEA repair centre with fees prepaid, and shall be dispatched by SEA with carriage forward. The warranty shall not cover any required labour activities.

The recognized defects, whatever their nature, shall not produce any responsibility and/or damage claim on the part of the Buyer against SEA. The guarantee is in no case recognized if changes are made to the goods, or in the case of improper use, or in the case of tampering or improper assembly, or if the label affixed by the manufacturer has been removed including the BLEU registered trademark No. 006396931. Furthermore, the warranty shall not apply if SEA products are partly or completely coupled with non-original mechanical and/or electronic components, and in particular, without a specific relevant authorization, and if the Buyer is not making regular payments. The warranty shall not cover damage caused by transport, expendable material, faults due to non-conformity with performance specifications of the products shown in the price list. No indemnification is granted during repairing and/or replacing of the goods in warranty. SEA disclaims any responsibility for damage to objects and persons deriving from non-compliance with safety standards, installation instructions or use of sold goods. The repair of products under warranty and out of warranty is subject to compliance with the procedures notified by SEA.

9) RESERVED DOMAIN A clause of reserved domain applies to the sold goods; SEA shall decide autonomously whether to make use of it or not, whereby the Buyer purchases propriety of the goods only after full payment of the latter.

10) COMPETENT COURT OF LAW In case of disputes arising from the application of the agreement, the competent court of law is the tribunal of Teramo. SEA reserves the faculty to make technical changes to improve its own products, which are not in this price list at any moment and without notice. SEA declines any responsibility due to possible mistakes contained inside the present price list caused by printing and/or copying. The present price list cancels and substitutes the previous ones. The Buyer, according to the law No. 196/2003 (privacy code) consents to put his personal data, deriving from the present contract, in SEA archives and electronic files, and he also gives his consent to their treatment for commercial and administrative purposes. **Industrial ownership rights:** once the Buyer has recognized that SEA has the exclusive legal ownership of the registered BLEU brand num.006396931 affixed on product labels and / or on manuals and / or on any other documentation, he will commit himself to use it in a way which does not reduce the value of these rights, he won't also remove, replace or modify brands or any other particularity from the products. Any kind of replication or use of SEA and BLEU brands is forbidden as well as of any particularity on the products, unless preventive and expressed authorization by SEAS.p.A.

In accomplishment with art. 1341 of the Italian Civil Law it will be approved expressly clauses under numbers:

4) PAYMENTS - 8) GUARANTEE - 10) COMPETENT COURT OF LAW

Les présentes conditions générales de vente s'appliquent à toutes les commandes adressées à SEA S.p.A. Toutes les ventes faites par SEA aux clients sont réglées par les présentes conditions de vente, qui constituent partie intégrante du contrat de vente et annulent chaque clause contraire ou stipulation spéciale présente dans la commande ou dans d'autres documents provenant de l'acheteur.

INSTRUCTIONS GENERALES

les installations des automatismes de portes et portails doivent être réalisées exclusivement avec des pièces SEA, sauf accords spécifiques. Le non respect des règles de sécurité en vigueur et une installation réalisée dans les règles de l'art excluent toute responsabilité de SEA. SEA ne répond pas du non respect de l'installation, correcte et sûre si les règles établies sont suivies.

1) PROPOSITION DE COMMANDE

La proposition de commande s'entendra acceptée seulement après son approbation par SEA. Par son acceptation, l'acheteur sera lié par un contrat d'achat, selon le contenu de la proposition de commande et dans les présentes conditions de vente. Vice versa, la non communication de l'acheteur de l'approbation de la proposition de commande, ne comporte pas son acceptation automatique par SEA.

2) VALIDITE OFFRES Les offres faites par SEA ou par sa structure périphérique commerciale auront une validité de 30 jours, sauf communication contraire.

3) PRIX Les prix de la proposition de commande sont ceux du tarif en vigueur à la date d'émission de la proposition. Les remises appliquées par la structure commerciale SEA seront valides seulement après leur acceptation par SEA. Les prix de vente sont nets et s'entendent pour marchandise envoyée départ usine Teramo, exclus TVA et emballages spéciaux. SEA se réserve le droit, à n'importe quel moment, de modifier ses tarifs en donnant un préavis opportun au réseau de vente.

4) PAIEMENTS Les formes de paiement admis sont celles communiquées ou acceptées par SEA. Le taux d'intérêt sur le retard de paiement est de 1,5% mensuel mais pas au-delà du taux légal maximum permis.

5) LIVRAISON La livraison sera effectuée à titre indicatif et non formellement sous 30 jours ouvrables à partir de la date de réception de la commande, sauf communication contraire. Le transport des articles vendus sera effectué à la charge et au risque de l'acheteur. SEA se libère de l'obligation de la livraison en remettant la marchandise au transporteur, choisi par SEA ou par l'acheteur. Les pertes éventuelles et/ou dommages de la marchandise dus au transport sont à la charge de l'acheteur.

6) RECLAMATIONS Les réclamations et/ou contestations éventuelles devront parvenir à SEA sous 8 jours à date de réception de la marchandise, accompagnées du document de transport pour prouver leur véracité.

7) FOURNITURE La commande est assumée par SEA sans aucun engagement et est soumise aux possibilités d'approvisionnement des matières premières nécessaires à la production; un manque total ou partiel des éventuelles exécutions ne peut pas donner lieu à réclamations et réserves pour les dommages provoqués. La fourniture de SEA est étroitement limitée à la seule marchandise de sa propre production, excluant l'assemblage, l'installation et l'essai. SEA décline toute responsabilité pour des dommages causés, aussi à tiers, par le non respect des règles de sécurités et des bonnes pratiques pendant l'installation et de l'utilisation des produits vendus.

8) GARANTIE Les parties mécaniques des opérateurs, l'électronique et les armoires de commande sont garanties 12 mois à compter de la date de fabrication. En cas de défectuosité du produit, SEA procédera à son remplacement gratuit ou à sa réparation après son retour au centre de réparation. La définition d'état de garantie est à l'incontestable jugement de SEA.

Les pièces remplacées restent la propriété de SEA. Le matériel de l'acheteur en garantie doit être obligatoirement envoyé au centre de réparation SEA en port payé et il sera renvoyé par SEA en port du. La garantie ne s'étend pas à la main d'oeuvre éventuellement effectuée. Les défauts reconnus n'engageront en rien la responsabilité et/ou demande de dommages, de quelle nature qu'ils soient, par l'acheteur à l'égard de SEA. Dans tous les cas la garantie n'est pas reconnue, pour toute modification ou mauvaise utilisation du produit, falsification et si le montage n'a pas été exécuté correctement ou si l'étiquette apposée par le producteur compréhensif de la marque BLEU enregistrée n° 006396931 ait été enlevée. En outre la garantie n'est pas valable dans le cas où les produits SEA ont été en partie ou complètement unis aux composants mécaniques et/ou électroniques d'une autre marque que SEA, en particulier sans autorisation spécifique à ce propos, et aussi dans le cas où l'acheteur n'est pas à jour en terme de paiements. La garantie ne comprend pas les dommages causés par le transport, matériel de consommation et avaries dues au non respect des performances spécifiques des produits comme indiquées dans les manuels d'installation. Aucune indemnité pendant le temps de réparation ne pourra être réclamée et/ou le remplacement de la marchandise en garantie. SEA décline toute responsabilité pour les dommages provoqués aux choses ou aux personnes causés par le non respect des règles de sécurité et d'une installation non conforme ou d'une mauvaise utilisation des produits vendus. La réparation des produits en garantie et hors garantie est soumise au respect des procédures communiquées par SEA.

9) DOMAINE RESERVE Pour la marchandise vendue on applique la clause du domaine réservé, dont SEA décidera de manière unilatérale de s'en servir ou non, en vertu de laquelle l'acheteur acquiert la propriété de la marchandise, seulement après en avoir effectué complètement le paiement.

10) TRIBUNAL COMPETENT Pour toute contestation ayant pour objet l'application de ce contrat seul le tribunal de Teramo est compétent. La langue valide dans l'interprétation des catalogues, manuels d'installation, conditions de vente ou autres est la langue italienne.

SEA se réserve le droit d'apporter des modifications techniques afin d'améliorer ses propres produits, présents ou non au catalogue, à n'importe quel moment sans préavis. SEA décline toute responsabilité causée par de possibles inexactitudes contenues dans le présent catalogue, dérivant d'erreurs d'impression et/ou de traduction. Les présentes conditions générales de vente annulent et remplacent les précédentes. L'acheteur, au sens de la loi 196/2003, (informations privées) consent à l'insertion de ces données personnelles provenant du présent contrat dans les archives informatiques et en papier de SEA S.p.A., à leur traitement pour raisons commerciales et administratives.

Droits en propriété industrielle: Le client, avec l'achat, accepte les présentes conditions de vente et il reconnaît à SEA la propriété exclusive de la marque internationale BLEU, enregistrée n. 006396931, apposée sur les étiquettes des produits et/ou sur les manuels et/ou sur toute autre documentation et il s'applique à utiliser la même dans la propre activité de revente et/ou installation, selon les modalités, lesquelles n'en réduisent d'aucune manière les droits, de ne pas enlever, remplacer ou altérer marques ou autres signes distinctifs de quelconque genre appliqués sur les produits. Chaque forme de reproduction ou d'utilisation de les marques SEA et BLEU et de tout autre signe distinctif présent sur les produits est interdit, sauf autorisation expresse de SEA.

Dans l'accomplissement de l'art. 1341 du Droit Civil Italien, ils seront approuvées expressément les clauses sous les numéros:

4) Paiements 8) Garantie e 10) Tribunal compétent

1. Leggere attentamente le **Istruzioni di Montaggio** e le **Avvertenze Generali** prima di iniziare l'installazione del prodotto. Conservare la documentazione per consultazioni future.

2. Non disperdere nell'ambiente i materiali di imballaggio del prodotto e/o circuiti

3. Questo prodotto è stato progettato e costruito esclusivamente per l'utilizzo indicato in questa documentazione. Qualsiasi altro utilizzo non espressamente indicato potrebbe pregiudicare l'integrità del prodotto e/o rappresentare fonte di pericolo. L'uso improprio è anche causa di cessazione della garanzia. BLEU by SEA declina qualsiasi responsabilità derivata dall'uso improprio o diverso da quello per cui l'automatismo è destinato.

4. Una volta installati, i prodotti BLEU by SEA dovranno essere conformi alla Direttiva Macchine (2006/42/CE e successive modifiche).

L'installazione deve essere effettuata nell'osservanza delle norme EN 12453 e EN 12445.

5. Non installare l'apparecchio in atmosfera esplosiva.

6. BLEU by SEA non è responsabile dell'inosservanza della Buona Tecnica nella costruzione delle chiusure da motorizzare, nonché delle deformazioni che dovessero verificarsi durante l'uso.

7. Prima di effettuare qualsiasi intervento sull'impianto, togliere l'alimentazione elettrica e scollegare le batterie. Verificare che l'impianto di terra sia realizzato a regola d'arte e collegarvi le parti metalliche della chiusura.

8. Per ogni impianto BLEU by SEA consiglia l'utilizzo di almeno una segnalazione luminosa nonché di un cartello di segnalazione fissato adeguatamente sulla struttura dell'infisso.

9. BLEU by SEA declina ogni responsabilità ai fini della sicurezza e del buon funzionamento della automazione, in caso vengano utilizzati componenti di altri produttori.

10. Per la manutenzione utilizzare esclusivamente parti originali BLEU by SEA.

11. Non eseguire alcuna modifica sui componenti dell'automazione.

12. L'installatore deve fornire tutte le informazioni relative al funzionamento manuale del sistema in caso di emergenza e consegnare all'Utente utilizzatore dell'impianto il libretto d'avvertenze allegato al prodotto.

13. Non permettere ai bambini o persone di sostare nelle vicinanze del prodotto durante il funzionamento. L'applicazione non può essere utilizzata da bambini, da persone con ridotte capacità fisiche, mentali, sensoriali o da persone prive di esperienza o del necessario addestramento. Tenere inoltre fuori dalla portata dei bambini radiocomandi o qualsiasi altro datore di impulso, per evitare che l'automazione possa essere azionata involontariamente.

14. Il transito tra le ante deve avvenire solo a cancello completamente aperto.

15. Tutti gli interventi di manutenzione, riparazione o verifiche periodiche devono essere eseguiti da personale professionalmente qualificato. L'utente deve astenersi da qualsiasi tentativo di riparazione o d'intervento e deve rivolgersi esclusivamente a personale qualificato BLEU by SEA. L'utente può eseguire solo la manovra manuale.

16. La lunghezza massima dei cavi di alimentazione fra centrale e motori non deve essere superiore a 10 m. Utilizzare cavi con sezione 2.5 mm². Utilizzare cablaggi con cavi in doppio isolamento (cavi con guaina) nelle immediate vicinanze dei morsetti specie per il cavo di alimentazione (230V). Inoltre è necessario mantenere adeguatamente lontani (almeno 2.5 mm in aria) i conduttori in bassa tensione (230V) dai conduttori in bassissima tensione di sicurezza (SELV) oppure utilizzare un'adeguata guaina che fornisca un isolamento supplementare avente uno spessore di almeno 1 mm.

English GENERAL NOTICE FOR THE INSTALLER AND THE USER

1. Read carefully these **Instructions** before beginning to install the product. Store these instructions for future reference.
2. Don't waste product packaging materials and /or circuits.
3. This product was designed and built strictly for the use indicated in this documentation. Any other use, not expressly indicated here, could compromise the good condition/operation of the product and/or be a source of danger. BLEU by SEA declines all liability caused by improper use or different use in respect to the intended one.
4. Once installed, the products BLEU by SEA must comply with the Machinery Directive (2006/42/EC and subsequent amendments). Installation must be done respecting Directives: EN12453 and En12445.
5. Do not install the equipment in an explosive atmosphere.
6. BLEU by SEA is not responsible for failure to observe Good Techniques in the construction of the locking elements to motorize, or for any deformation that may occur during use.
7. Before attempting any job on the system, cut out electrical power and disconnect the batteries. Be sure that the earthing system is perfectly constructed, and connect it metal parts of the lock.
8. Use of the indicator-light is recommended for every system, as well as a warning sign well-fixed to the frame structure.
9. BLEU by SEA declines all liability as concerns the automated system's security and efficiency, if components used, are not produced by BLEU by SEA.
10. For maintenance, strictly use original parts by BLEU by SEA.
11. Do not modify in any way the components of the automated system.
12. The installer shall supply all information concerning system's manual functioning in case of emergency, and shall hand over to the user the warnings handbook supplied with the product.
13. Do not allow children or adults to stay near the product while it is operating. The application cannot be used by children, by people with reduced physical, mental or sensorial capacity, or by people without experience or necessary training. Keep remote controls or other pulse generators away from children, to prevent involuntary activation of the system.
14. Transit through the leaves is allowed only when the gate is fully open.
15. The User must not attempt to repair or to take direct action on the system and must solely contact qualified BLEU by SEA personnel or BLEU by SEA service centers. User can apply only the manual function of emergency.
16. The power cables maximum length between the central engine and motors should not be greater than 10 m. Use cables with 2,5 mm² section. Use double insulation cable (cable sheath) to the immediate vicinity of the terminals, in particular for the 230V cable. Keep an adequate distance (at least 2.5 mm in air), between the conductors in low voltage (230V) and the conductors in low voltage safety (SELV) or use an appropriate sheath that provides extra insulation having a thickness of 1 mm.

Français CONSIGNES POUR L'INSTALLATEUR ET L'UTILISATEUR

1. Lire attentivement les **instructions** avant d'installer le produit. Conserver les instructions en cas de besoin.
2. Ne pas dispenser dans l'environnement le matériel d'emballage du produit et/ou des circuits.
3. Ce produit a été conçu et construit exclusivement pour l'usage indiqué dans cette documentation. Toute autre utilisation non expressément indiquée pourrait compromettre l'intégrité du produit et / ou être une source de danger. L'utilisation inappropriée est également cause d'annulation de la garantie. BLEU by SEA n'assume aucune responsabilité pour une utilisation inappropriée ou une utilisation autre que celle pour laquelle l'automatisme est destiné.
4. Une fois installés, les produits BLEU par SEA doivent être conformes à la directive Machines (2006/42/CE et ses amendements ultérieurs). L'installation doit être effectuée conformément aux Normes EN 12453 et EN 12445.
5. Ne pas installer l'appareil dans une atmosphère explosive.
6. BLEU by SEA n'est pas responsable du non-respect de la Bonne Technique de construction des fermetures à motoriser, ni des déformations qui pourraient intervenir lors de l'utilisation.
7. Couper l'alimentation électrique et déconnecter la batterie avant toute intervention sur l'installation. Vérifier que la mise à terre est réalisée selon les règles de l'art et y connecter les pièces métalliques de la fermeture.
8. On recommande que toute installation soit doté au moins d'une signalisation lumineuse, d'un panneau de signalisation fixé, de manière appropriée, sur la structure de la fermeture.
9. BLEU by SEA décline toute responsabilité quant à la sécurité et au bon fonctionnement de l'automatisme si les composants utilisés dans l'installation n'appartiennent pas à la production BLEU by SEA.
10. Utiliser exclusivement, pour l'entretien, des pièces BLEU by SEA originales.
11. Ne jamais modifier les composants d'automatisme.
12. L'installateur doit fournir toutes les informations relatives au fonctionnement manuel du système en cas d'urgence et remettre à l'Usager qui utilise l'installation les "Instructions pour l'Usager" fournies avec le produit.
13. Interdire aux enfants ou aux tiers de stationner près du produit durant le fonctionnement. Ne pas permettre aux enfants, aux personnes ayant des capacités physiques, mentales et sensorielles limitées ou dépourvues de l'expérience ou de la formation nécessaires d'utiliser l'application en question. Eloigner de la portée des enfants les radiocommandes ou tout autre générateur d'impulsions, pour éviter tout actionnement involontaire de l'automatisme.
14. Le transit entre les vantaux ne doit avoir lieu que lorsque le portail est complètement ouvert.
15. L'utilisateur doit s'abstenir de toute tentative de réparation ou d'intervention et doit s'adresser uniquement et exclusivement au personnel qualifié BLEU by SEA ou aux centres d'assistance BLEU by SEA. L'utilisateur doit garder la documentation de la réparation. L'utilisateur peut exécuter seulement la manoeuvre manuel.
16. La longueur maximum des câbles d'alimentation entre la carte et les moteurs ne devrait pas être supérieure à 10 m. Utilisez des câbles avec une section de 2,5 mm². Utilisez des câblage avec câble à double isolation (avec gaine) jusqu'à proximité immédiate des terminaux, en particulier pour le câble d'alimentation (230V). Il est également nécessaire de maintenir une distance suffisante (au moins 2,5 mm dans l'air), entre les conducteurs en basse tension (230V) et les conducteurs de très basse tension de sécurité (SELV) ou utiliser une gaine ayant une épaisseur d'au moins 1 mm, qui fournisse une isolation supplémentaire.



**Distributed by SEA S.p.A.
Zona industriale 64020 S.ATTO Teramo - (ITALY)
Tel. +39 0861 588341 r.a. Fax +39 0861 588344**

**www.bleuteam.it
info@bleuteam.it**