



AU02201/B CODEKLAVIER PROGRAMMATIE HANDLEIDING



11-2023

Index

1.	Eigenschappen	3
2.	Specificaties	3
3.	Installatie - aansluiting	4
4.	Bedradingen	4
5.	Aansluitschema	5
6.	Reset	5
7.	Geluid en licht indicatie	6
8.	Mastercode wijzigen	6
9.	Toevoegen en verwijderen van gebruikers met openingscode voor relais 1, 2 of 1 en 2	7
10.	Toevoegen en verwijderen van gebruikers met magneetsleutel voor relais 1, 2 of 1 en 2	7
11.	Toevoegen en verwijderen van gebruikers met openingscode en magneetsleutel voor relais 1, 2 of 1 en 2	9
12.	Verwijderen van alle gebruikers	11
13.	Openen van de deur	11
14.	Relais instelling	11
15.	Instellen van de audio en visuele bevestigingen	12
16.	Alarminstellingen	13

1. Eigenschappen

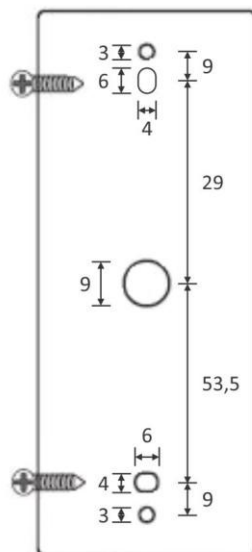
- Waterdichtheid IP66
- Anti-vandaal behuizing
- Volledig metalen drukknoppen
- Volledige programmering via het codeklavier
- 999 gebruikers
- Magneetsleutel, openingscode, magneetsleutel + openingscode
- Kan ook alleen gebruikt worden als codeklavier
- Achtergrondverlichting codeklavier
- Twee programmeerbare relaisuitgangen
- Regelbare tijd duur uitgang, tijd deur open
- Gemakkelijk te installeren en te programmeren
- Detectie bij demontage (Tamper veiligheid)
- Blauw, geel, groen en rode led toont de werkstatus
- Geïntegreerde alarm- en zoemeruitgang, het volume kan ingesteld worden van niveau 0-5
- Impulsmodus en schakelmodus
- Toetsenbord met achtergrondverlichting kan altijd AAN, UIT of automatisch uitschakelen na 60 seconden
- 12-28 Vac-dc
- Twee jaar garantie

2. Specificaties

Voeding	12-28 Vac-dc
Gebruikers	999
Toetsenbord	12 drukknoppen, 2 x 6 drukknoppen
Type magneetsleutel	EM 125 KHz
Leesafstand magneetsleutel	2-6 cm
Stroomverbruik in werking	<80mA
Stroomverbruik in stand-by	<50mA
Relais uitgang	Max 2A
Alarm uitgang	Max 500 mA

Werkings temperatuur	-40°C – 60°C
Luchtvochtigheid	0% RH – 98% RH
Beschermingsgraad	Conform met IP66
Regelbare openingstijd	0-300 seconden
Aansluitingen	Elektrisch slot, uitgangsknop, alarm, detectie openstand deur
Afmetingen	L 134 x B 55,5 x H 21 mm
Netto gewicht	340 gr
Bruto gewicht	420 gr

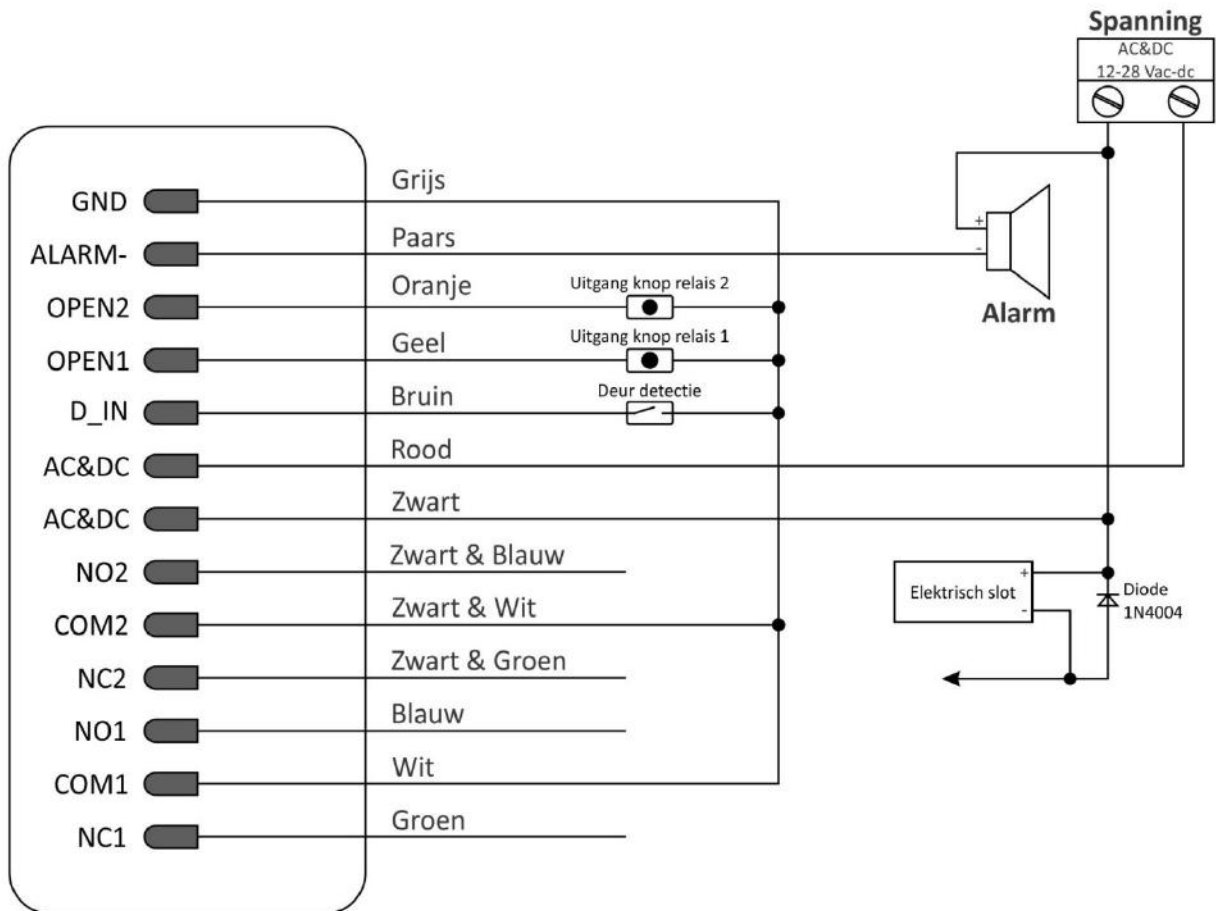
3. Installatie – aansluiting



4. Bedradingen

Kleur	Functie	Beschrijving
Rood	AC&DC	12-28 V AC/DC ingang spanning
Zwart	AC&DC	12-28 V AD/DC ingang spanning
Groen	NC1	Relais uitgang 1 normaal gesloten
Wit	COM1	Relais uitgang 1 COMMON
Blauw	NO1	Relais uitgang 1 normaal open
Geel	OPEN1	Uitgang drukknop relais 1
Grijs	GND	0 V negatief (gemeenschappelijke voor drukknoppen en deurcontact)
Zwart & Groen	NC2	Relais uitgang 2 normaal gesloten
Zwart & Wit	COM2	Relais uitgang 2 COMMON
Zwart & Blauw	NO2	Relais uitgang 2 normaal open
Oranje	OPEN2	Uitgang drukknop relais 2
Paars	Alarm-	Negatief contact voor alarm uitgang
Bruin	D_IN	Gemeenschappelijke deur/poort contact (normaal gesloten)

5. Aansluitschema



NC aansluiten voor elektromagneet
 NO aansluiten voor elektrisch slot

6. Reset

Codeklavier terugzetten naar de standaard fabrieksinstellingen.

Voorbeeld:

Het codeklavier uitschakelen. Druk op de toets en houd deze toets ingedrukt tijdens het inschakelen totdat de groene led knippert 4 x 0,5 sec. + 4 x 0,5 sec. zoemt.

Het codeklavier terugzetten naar de standaard fabrieksinstellingen is met succes gelukt en de mastercode is opnieuw '888888'.

Reset correct uitgevoerd : groene led knippert 4 x 0,5 sec. + zoemt 4 x 0,5 sec.

Reset niet correct uitgevoerd : rode led knippert 10 x 0,2 sec. + zoemt 10 x 0,2 sec.

Opmerking: Wanneer het codeklavier teruggezet is naar de standaard fabrieksinstellingen blijft de gebruikersinformatie (openingscodes en/of magneetsleutels) nog steeds in het geheugen van het codeklavier staan.

7. Geluid en licht indicatie

Werkingsstatus	LED	Zoemer
Aansluiting voeding	Blauw brandt 3 sec.	Zoemt 3 sec.
Stand by	Blauw knippert 0,3 sec. en knippert 2 sec. niet	-
Wachten met indrukken van de mastercode na <input type="text" value="*"/>	Geel knippert 0,5 sec. Tijdslimiet = 60 sec.	Zoemt 1 x 0,5 sec.
In de programmeermodus	Geel brandt	-
Correcte lezing van de magneetsleutel in de programmeermodus	Groen brandt 1 x 0,5 sec.	Zoemt 1 x 0,5 sec.
Incorrecte lezing van de magneetsleutel in de programmeermodus	Rood knippert 5 x 0,2 sec.	Zoemt 5 x 0,2 sec.
Correcte stap in de programmeermodus	Groen knippert 2 x 0,5 sec.	Zoemt 2 x 0,5 sec.
Incorrecte stap in de programmeermodus	Rood knippert 5 x 0,2 sec.	Zoemt 5 x 0,2 sec.
Relais 1 geactiveerd	Groen brandt tijdens de activering van het relais	Zoemt 1 x 0,5 sec.
Relais 2 geactiveerd	Blauw brandt tijdens de activering van het relais	Zoemt 1 x 0,5 sec.
Relais 1 en 2 geactiveerd	Groen/Blauw brandt afwisselend 1 sec. tijdens de activeringstijd	Zoemt 1 x 0,5 sec.
Correcte lezing van de magneetsleutel en wachten met ingeven openingscode in de modus MAGNEETSLEUTEL + OPENINGSCODE	Blauw knippert afwisselend 1 sec. AAN/UIT Tijdslimiet = 10 sec.	-
Reset naar de standaard fabrieksinstellingen	Groen knippert 4 x 0,5 sec.	Zoemt 4 x 0,5 sec.
Alarm	Rood knippert afwisselend 0,2 sec. AAN/UIT	Zoemt 0,2 sec. afwisselend

8. Mastercode wijzigen

Nadat het codeklavier is aangesloten brandt de blauwe led gedurende 3 sec. en zoemt 3 sec. Nu staat het codeklavier in stand by en de blauwe led knippert 0,3 sec. ON en 2 sec. OFF. Omdat er nog geen gebruiker is geprogrammeerd, kan de mastercode relais 1 bedienen door de mastercode '888888

De standaard fabrieksinstelling van de mastercode is '888888'. De mastercode moet bestaan uit 4-8 cijfers met uitzondering van 00000000 dat niet mag gebruikt worden.

Voorbeeld: (de nieuwe mastercode moet '672138' zijn)

<input type="text" value="*"/>	888888	<input type="text" value="#"/>
<input type="text" value="0"/>	672138	<input type="text" value="#"/>
	672138	<input type="text" value="#"/>
		<input type="text" value="*"/>

De nieuwe mastercode is nu '672138'.

9. Toevoegen en verwijderen van gebruikers met openingscode voor relais 1, 2 of 1 en 2

Selectie van het relais :

Relais 1 = 1

Relais 2 = 2

Relais 1 en 2 tegelijkertijd = 12

9.1 Toevoegen van een openingscode

De identificatieplaats is een nummer tussen 1 en 999. De code bestaat uit 1-8 cijfers tussen 0-99999999 met uitzondering van 0 en 00000000 dat niet mag gebruikt worden. Gebruikers kunnen altijd toegevoegd worden zonder het verlaten van de programmeermodus.

Voorbeeld: (toevoegen van een openingscode '5678' met identificatieplaats '2' voor relais 1)

<input type="checkbox"/>	*	888888	<input type="checkbox"/>	#
<input type="checkbox"/>	11	2	<input type="checkbox"/>	#
		1	<input type="checkbox"/>	#
		5678	<input type="checkbox"/>	#
			<input type="checkbox"/>	*



Let op !!! De openingscode moet bestaan uit 1-8 cijfers tussen 0-99999999 met uitzondering van 0 en 00000000 dat niet mag gebruikt worden.

9.2 Verwijderen van een openingscode d.m.v. de identificatieplaats

Gebruikers kunnen altijd verwijderd worden zonder de programmeringmodus te verlaten.

Voorbeeld: (verwijderen van de openingscode '5678' met als identificatieplaats '2')

<input type="checkbox"/>	*	888888	<input type="checkbox"/>	#
<input type="checkbox"/>	2	2	<input type="checkbox"/>	#
			<input type="checkbox"/>	*

10. Toevoegen en verwijderen van gebruikers met magneetsleutel voor relais 1, 2 of 1 en 2

Selectie van het relais :

Relais 1 = 1

Relais 2 = 2

Relais 1 en 2 tegelijkertijd = 12

10.1 Toevoegen van een magneetsleutel (manier 1)

Op deze manier is de identificatieplaats toegewezen aan een magneetsleutel. Slechts één identificatieplaats kan toegewezen worden aan één magneetsleutel. De identificatieplaats is een nummer tussen 1 en 999. Gebruikers kunnen altijd toegevoegd worden zonder het verlaten van de programmeermodus.

Voorbeeld: (toevoegen van een magneetsleutel met identificatieplaats '3' voor relais 1)

<input type="checkbox"/> *	888888	<input type="checkbox"/> #
<input type="checkbox"/> 11	3	<input type="checkbox"/> #
	1	<input type="checkbox"/> #
	magneetsleutel inlezen	<input type="checkbox"/> #
		<input type="checkbox"/> *

10.2 Toevoegen van meerdere magneetsleutels achtereenvolgens voor relais 1, 2 of 1 en 2 (manier 2)

Op deze manier kunnen er verschillende magneetsleutels na elkaar ingelezen worden. Men geeft de eerste identificatieplaats van de eerste magneetsleutel in. Op deze manier is de identificatieplaats toegewezen aan de eerste magneetsleutel die wordt ingelezen. Slechts één identificatieplaats kan toegewezen worden aan één magneetsleutel.

Identificatieplaats 3 = magneetsleutel 1

Identificatieplaats 4 = magneetsleutel 2

Voorbeeld: (toevoegen van meerdere magneetsleutels met identificatieplaats '3' voor relais 1)

<input type="checkbox"/> *	888888	<input type="checkbox"/> #
<input type="checkbox"/> 12	3	<input type="checkbox"/> #
	1	<input type="checkbox"/> #
	magneetsleutel inlezen 1	
	magneetsleutel inlezen 2	<input type="checkbox"/> #
		<input type="checkbox"/> *

10.3 Toevoegen van een magneetsleutel voor relais 1, 2 of 1 en 2 d.m.v. het nummer op de magneetsleutel (manier 3)

Het nummer op de magneetsleutel moet bestaan uit 8-10 cijfers.

Voorbeeld: (toevoegen van een magneetsleutel met nummer op de magneetsleutel '0001989753' met identificatieplaats '3' voor relais 1)

<input type="checkbox"/> *	888888	<input type="checkbox"/> #
<input type="checkbox"/> 11	3	<input type="checkbox"/> #
	1	<input type="checkbox"/> #
	0001989753	<input type="checkbox"/> #
		<input type="checkbox"/> *

10.4 Verwijderen van een magneetsleutel d.m.v. de identificatieplaats

Voorbeeld: (verwijderen van een magneetsleutel met de identificatieplaats '3')

<input type="checkbox"/> *	888888	<input type="checkbox"/> #
<input type="checkbox"/> 2	3	<input type="checkbox"/> #
		<input type="checkbox"/> *

10.5 Verwijderen van een magneetsleutel d.m.v. de magneetsleutel

Voorbeeld: (verwijderen van een magneetsleutel)

<input type="checkbox"/> *	888888	<input type="checkbox"/> #
<input type="checkbox"/> 2	magneetsleutel inlezen	<input type="checkbox"/> *

10.6 Verwijderen van meerdere magneetsleutels achtereenvolgens d.m.v. de magneetsleutel

Voorbeeld: (verwijderen van meerdere magneetsleutels)

<input type="checkbox"/> *	888888	<input type="checkbox"/> #
<input type="checkbox"/> 2	magneetsleutel inlezen	
	magneetsleutel inlezen	<input type="checkbox"/> *

10.7 Verwijderen van een magneetsleutel d.m.v. het nummer op de magneetsleutel

Het nummer op de magneetsleutel moet bestaan uit 8-10 cijfers.

Voorbeeld: (verwijderen van een magneetsleutel met nummer op de magneetsleutel '0001989753')

<input type="checkbox"/> *	888888	<input type="checkbox"/> #
<input type="checkbox"/> 2	0001989753	<input type="checkbox"/> #
		<input type="checkbox"/> *

11. Toevoegen en verwijderen van gebruikers met openingscode en magneetsleutel voor relais 1, 2 of 1 en 2

Selectie van het relais :

Relais 1 = 1

Relais 2 = 2

Relais 1 en 2 tegelijkertijd = 12

11.1 Toevoegen van een openingscode en magneetsleutel

De identificatieplaats is een nummer tussen 1 en 999. De code bestaat uit 1-8 cijfers tussen 0-99999999 met uitzondering van 0 en 00000000 dat niet mag gebruikt worden. Gebruikers kunnen altijd toegevoegd worden zonder het verlaten van de programmeermodus.

Voorbeeld: (toevoegen van een openingscode '5678' en magneetsleutel met identificatieplaats '3' voor relais 1)

<input type="checkbox"/> *	888888	<input type="checkbox"/> #
<input type="checkbox"/> 15	3	<input type="checkbox"/> #
	1	<input type="checkbox"/> #
	5678	<input type="checkbox"/> #
	magneetsleutel inlezen	<input type="checkbox"/> #
		<input type="checkbox"/> *



Let op !!! De openingscode moet bestaan uit 1-8 cijfers tussen 0-99999999 met uitzondering van 0 en 00000000 dat niet mag gebruikt worden.

11.2 Toevoegen van een openingscode en magneetsleutel d.m.v. het nummer op de magneetsleutel

Het nummer op de magneetsleutel moet bestaan uit 8-10 cijfers.

Voorbeeld: (toevoegen van een openingscode '5678' en magneetsleutel '0001989753' met identificatieplaats '3' voor relais 1)

*	888888	#
15	3	#
	1	#
	5678	#
	0001989753	#
		*

11.3 Verwijderen van een openingscode en magneetsleutel d.m.v. de identificatieplaats

Voorbeeld: (verwijderen van de openingscode en magneetsleutel met als identificatieplaats '3')

*	888888	#
2	3	#
		*

11.4 Verwijderen van een openingscode en magneetsleutel d.m.v. de magneetsleutel

Voorbeeld: (verwijderen van de openingscode en magneetsleutel d.m.v. de magneetsleutel)

*	888888	#
2	magneetsleutel inlezen	*

11.5 Verwijderen van een openingscode en magneetsleutel d.m.v. het nummer op de magneetsleutel

Het nummer op de magneetsleutel moet bestaan uit 8-10 cijfers.

Voorbeeld: (verwijderen van een magneetsleutel met nummer op de magneetsleutel '0001989753')

*	888888	#
2	0001989753	#
		*

12. Verwijderen van alle gebruikers

Verwijderen van alle gebruikers zowel magneetsleutels en/of openingscodes in het codeklavier.

Voorbeeld: (verwijderen van alle gebruikers in het codeklavier)

<input type="text" value="*"/>	888888	<input type="text" value="#"/>
<input type="text" value="2"/>	00000000	<input type="text" value="#"/>
		<input type="text" value="*"/>

13. Openen van de deur

Openen van de deur door middel van een openingscode

Voorbeeld: (openen van de deur d.m.v. een openingscode '5678')

5678

Openen van de deur door middel van een magneetsleutel

Voorbeeld: (openen van de deur d.m.v. een magneetsleutel)

inlezen magneetsleutel

Openen van de deur door middel van een magneetsleutel en openingscode

Voorbeeld: (openen van de deur d.m.v. een magneetsleutel en een openingscode '5678')

inlezen magneetsleutel 5678

14. Instellingen van het relais 1 en 2

14.1 Instellen van de openingstijd

De openingstijd kan ingesteld worden tussen de 1-300 seconden. De standaard fabrieksinstelling is 5 seconden.

Voorbeeld: (de openingstijd is 20 seconden voor relais 1)

<input type="text" value="*"/>	888888	<input type="text" value="#"/>
<input type="text" value="31"/>	20	<input type="text" value="#"/>
		<input type="text" value="*"/>

Voorbeeld: (de openingstijd is 10 seconden voor relais 2)

<input type="text" value="*"/>	888888	<input type="text" value="#"/>
<input type="text" value="32"/>	10	<input type="text" value="#"/>
		<input type="text" value="*"/>

14.2 Bi-stabiel: aan- en uitschakeling

Bv. Tuinverlichting

Voorbeeld: (relais 1 instellen als bi-stabiel contact)

<input type="text" value="*"/>	888888	<input type="text" value="#"/>
<input type="text" value="31"/>	0	<input type="text" value="#"/>
		<input type="text" value="*"/>

Voorbeeld: (relais 2 instellen als bi-stabiel contact)

<input type="text" value="*"/>	888888	<input type="text" value="#"/>
<input type="text" value="32"/>	0	<input type="text" value="#"/>
		<input type="text" value="*"/>

15. Instellen van de audio en visuele bevestigingen

15.1 Instellen van de achtergrondverlichting van de drukknoppen van het codeklavier

De achtergrondverlichting van de drukknoppen van het codeklavier kan in- of uitgeschakeld worden. De standaard fabrieksinstelling is dat de achtergrondverlichting van het codeklavier is ingeschakeld (1).

1 = Achtergrondverlichting is ingeschakeld

2 = Achtergrondverlichting is uitgeschakeld

3 = Achtergrondverlichting is ingeschakeld, maar zal uitschakelen na 60 sec.

Voorbeeld: (de achtergrondverlichting van de drukknoppen van het codeklavier uitschakelen)

<input type="text" value="*"/>	888888	<input type="text" value="#"/>
<input type="text" value="51"/>	2	<input type="text" value="#"/>
		<input type="text" value="*"/>

15.2 Instellen van het geluid van het codeklavier

Het geluid van het codeklavier kan ingesteld worden van niveau 0-5. De standaard fabriekinstelling is dat het geluid ingeschakeld is op niveau 3.

0 = geluid is gedeactiveerd

1 = 40 dB

2 = 50 dB

3 = 60 dB

4 = 70 dB

5 = 80 dB

Voorbeeld: (het geluid van het codeklavier deactiveren)

<input type="text" value="*"/>	888888	<input type="text" value="#"/>
<input type="text" value="61"/>	0	<input type="text" value="#"/>
		<input type="text" value="*"/>



Let op !!! Deze programmering is alleen actief tijdens normaal gebruik van het codeklavier, dit tijdens het invoeren van een openingscode of het inlezen van een magneetsleutel.
In de programmeermodus is het volume vastgesteld op niveau '3'.
In de alarmmodus is het volume vastgesteld op niveau '5'.

16. Alarminstellingen

16.1 Deur open detectie

De standaard fabrieksinstelling van de deur open detectie is uitgeschakeld.

“Door open too long” (DOTL) waarschuwing.

Bij gebruik van een optioneel magnetisch contact of een ingebouwd magnetisch contact in het slot :

Wanneer de deur geopend is langer dan de ingestelde tijd (A) zal de zoemer binnenin automatisch gaan zoemen om mensen eraan te herinneren de deur te sluiten.

A = van 1 tot 300 seconden

instellen van de tijd in seconden voordat het alarm begint te zoemen na het openen van de deur.

B = 1 of 2

1 = akoestisch signaal geactiveerd tijdens het alarm

2 = akoestisch signaal gedeactiveerd tijdens het alarm

C = 1 of 2

1 = alarm uitgang geactiveerd tijdens het alarm

2 = alarm uitgang gedeactiveerd tijdens het alarm

Voorbeeld: (de deur open detectie instellen dat het alarm begint te zoemen na 10 seconden, het akoestisch signaal gedeactiveerd is en de alarm uitgang gedeactiveerd is tijdens het alarm)

<input type="checkbox"/> *	888888	<input type="checkbox"/> #
	711	<input type="checkbox"/> #
	10	<input type="checkbox"/> #
	2	<input type="checkbox"/> #
	2	<input type="checkbox"/> #
		<input type="checkbox"/> *

Voorbeeld: (de deur open detectie deactiveren)

<input type="checkbox"/> *	888888	<input type="checkbox"/> #
	712	<input type="checkbox"/> #
		<input type="checkbox"/> *

16.2 Door Forced Open

“Door Forced Open” waarschuwing.

Bij gebruik van een optioneel magnetisch contact of een ingebouwd magnetisch contact in het slot :

Wanneer de deur ongewild geopend is of als de deur geopend wordt na de ingestelde tijd (A) omdat het elektromechanisch slot niet goed gesloten is, zal de zoemer en het alarm binnenin beide werken.

A = van 1 tot 300 seconden

instellen van de tijd van het alarm in seconden

B = 1 of 2

1 = akoestisch signaal geactiveerd tijdens het alarm

2 = akoestisch signaal gedeactiveerd tijdens het alarm

C = 1 of 2

1 = alarm uitgang geactiveerd tijdens het alarm

2 = alarm uitgang gedeactiveerd tijdens het alarm

Voorbeeld: (de door forced open detectie instellen dat het alarm begint te zoemen na 10 seconden, het akoestisch signaal gedeactiveerd is en de alarm uitgang gedeactiveerd is tijdens het alarm)

<input type="checkbox"/> *	888888	<input type="checkbox"/> #
	721	<input type="checkbox"/> #
	10	<input type="checkbox"/> #
	2	<input type="checkbox"/> #
	2	<input type="checkbox"/> #
		<input type="checkbox"/> *

Voorbeeld: (de door forced open detectie deactiveren)

<input type="checkbox"/> *	888888	<input type="checkbox"/> #
	722	<input type="checkbox"/> #
		<input type="checkbox"/> *

16.3 Instellen van het alarm en het uitschakelen van het codeklavier

OPGELET !!! Als er 10 ongeldige magneetsleutels of 10 onjuiste openingscodes ingevoerd worden tijdens een periode van 10 minuten, dan zal ofwel het codeklavier uitgeschakeld worden voor de ingestelde tijd (A) ofwel zal er een alarm zoemen.

A = van 1 tot 300 seconden

instellen van de tijd van het alarm in seconden

B = 1 of 2

1 = akoestisch signaal geactiveerd tijdens het alarm

2 = akoestisch signaal gedeactiveerd tijdens het alarm

C = 1 of 2

1 = alarm uitgang geactiveerd tijdens het alarm

2 = alarm uitgang gedeactiveerd tijdens het alarm

Voorbeeld: (instellen dat het alarm na 10 seconden zal gaan zoemen, het akoestisch signaal gedeactiveerd is en de alarm uitgang gedeactiveerd is tijdens het alarm)

<input type="checkbox"/> *	888888	<input type="checkbox"/> #
	731	<input type="checkbox"/> #
	10	<input type="checkbox"/> #
	2	<input type="checkbox"/> #
	2	<input type="checkbox"/> #
		<input type="checkbox"/> *

Voorbeeld: (deactiveren van het alarm en het uitschakelen van het codeklavier)

<input type="checkbox"/> *	888888	<input type="checkbox"/> #
	732	<input type="checkbox"/> #
		<input type="checkbox"/> *

16.4 Tamper alarm

“Tamper alarm” waarschuwing

Wanneer het codeklavier wordt verwijderd van de muur zal de zoemer en het alarm werken tijdens de ingestelde tijd (A). De standaard fabrieksinstelling is dat het alarm is gedeactiveerd.

A = van 1 tot 300 seconden

instellen van de tijd van het alarm in seconden

B = 1 of 2

1 = akoestisch signaal geactiveerd tijdens het alarm

2 = akoestisch signaal gedeactiveerd tijdens het alarm

C = 1 of 2

1 = alarm uitgang geactiveerd tijdens het alarm

2 = alarm uitgang gedeactiveerd tijdens het alarm

Voorbeeld: (instellen dat het tamper alarm 10 seconden zal gaan zoemen, het akoestisch signaal gedeactiveerd is en de alarm uitgang gedeactiveerd is tijdens het alarm)

<input type="text" value="*"/>	888888	<input type="text" value="#"/>
	741	<input type="text" value="#"/>
	10	<input type="text" value="#"/>
	2	<input type="text" value="#"/>
	2	<input type="text" value="#"/>
		<input type="text" value="*"/>

16.5 Alarm verwijderen

Reset van de “Deur open detectie” waarschuwing.

Voorbeeld: (het alarm stoppen van de “Deur open detectie”)

deur sluiten of inlezen geldige magneetsleutel of openingscode

Reset van de “Door Forced Open” waarschuwing.

Voorbeeld: (het alarm stoppen van de “Door Forced Open”)

deur sluiten of inlezen geldige magneetsleutel of openingscode

Reset van het “Instellen van het alarm en het uitschakelen van het codeklavier” waarschuwing.

Voorbeeld: (het alarm stoppen van de “Instellen van het alarm en het uitschakelen van het codeklavier”)

Na het verstrijken van de ingestelde tijd zal het alarm stoppen

Reset van het “Tamper alarm” waarschuwing.

Voorbeeld: (het alarm stoppen van het “Tamper alarm”)

Sluit het codeklavier en na het verstrijken van de geprogrammeerde alarmtijd of inlezen geldige magneetsleutel of openingscode

SEA NV
Paddegatstraat 51
1880 Kapelle-op-den-bos
015-71 53 43
info@sea-team.be
www.sea-team.be

